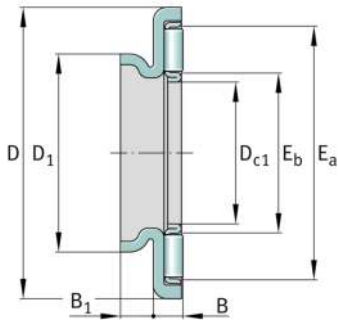
**AXW40**

Rodamiento axial de agujas

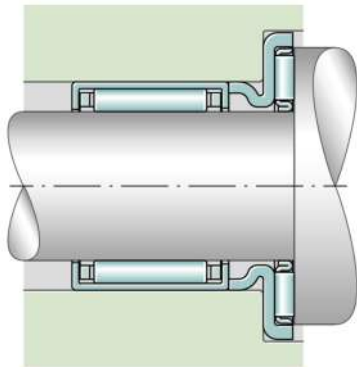
Axial needle roller bearings, single direction,
AXK with axial bearing washer

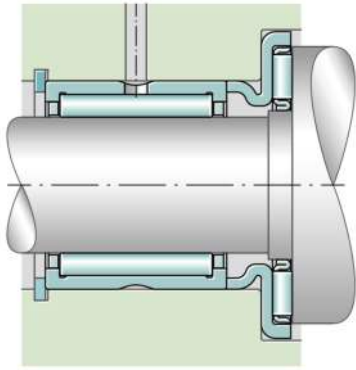
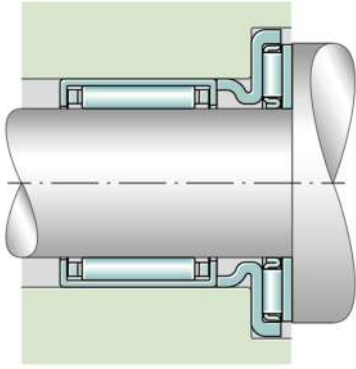
Información técnica



Medidas principales y datos de rendimiento

D_{c1}	40 mm	Diámetro del agujero de la jaula
D	63 mm	Diámetro exterior del disco de rodadura
B	4,2 mm	Altura del rodamiento
B_1	4 mm	Altura del anillo de centrado
D_1	47 mm	Diámetro exterior del anillo de centrado
E_a	58 mm	Medidas pista de rodadura
E_b	45 mm	Medidas pista de rodadura
C	28.000 N	Capacidad de carga dinámica, axial
C_{0a}	114.000 N	Capacidad de carga estática, axial
c_{ua}	12.100 N	Límite de carga por fatiga, axial
n_G	5.800 1/min	Velocidad límite de rotación
$n_{\vartheta r}$	2.800 1/min	Velocidad de referencia
$\approx m$	40 g	Peso

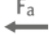








Información adicional

AS4060	Disco axial del rodamiento
HK4018-RS	Casquillos de agujas torneados
HK4016	Casquillos de agujas
HK4020	Casquillos de agujas
HK4012	Casquillos de agujas para rodadura radial
BK4020	Casquillo de agujas
NKIS25	Rodamientos de agujas con anillo interior
NA4906	Rodamientos de agujas con anillo interior
NA6906	Rodamientos de agujas con anillo interior
NKI32/20	Rodamientos de agujas con anillo interior
NKI32/30	Rodamientos de agujas con anillo interior
NK37/20	Rodamientos de agujas con anillo exterior
NK37/30	Rodamientos de agujas sin anillo exterior
NKS32	Rodamientos de agujas sin anillo exterior
RNA4906	Rodamientos de agujas sin anillo exterior
RNA6906	Rodamientos de agujas sin anillo exterior

Características

-  Carga axial en un sentido
-  Lubricación con grasa
-  Lubricación con aceite
-  No obturado
-  Espacio constructivo reducido