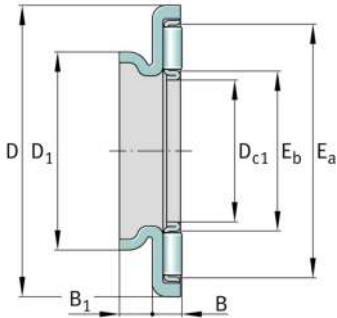
**AXW10**

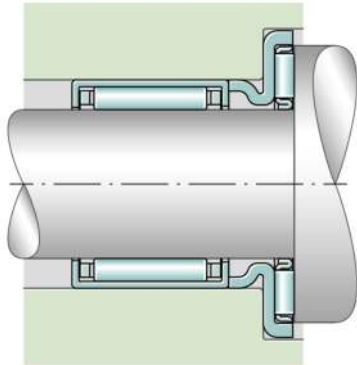
Rodamiento axial de agujas

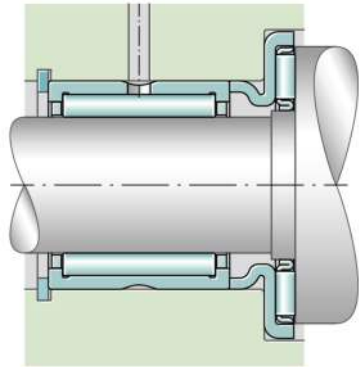
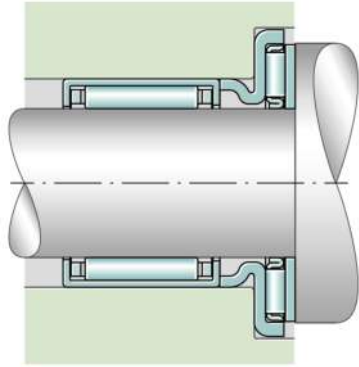
Axial needle roller bearings, single direction,
AXK with axial bearing washer

Información técnica

**Medidas principales y datos de rendimiento**

D_{c1}	10 mm	Diámetro del agujero de la jaula
D	27 mm	Diámetro exterior del disco de rodadura
B	3,2 mm	Altura del rodamiento
B_1	3 mm	Altura del anillo de centrado
D_1	14 mm	Diámetro exterior del anillo de centrado
E_a	23 mm	Medidas pista de rodadura
E_b	12 mm	Medidas pista de rodadura
C	9.200 N	Capacidad de carga dinámica, axial
C_{0a}	25.500 N	Capacidad de carga estática, axial
c_{ua}	2.550 N	Límite de carga por fatiga, axial
n_G	16.900 1/min	Velocidad límite de rotación
$n_{\vartheta r}$	9.300 1/min	Velocidad de referencia
m	8,68 g	Peso

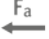








Información adicional

AS1024	Disco axial del rodamiento
HK1012	Casquillos de agujas
HK1015	Casquillos de agujas
HK1010	Casquillos de agujas para rodadura radial
BK1010	Casquillo de agujas
BK1012	Casquillo de agujas
BK1015	Casquillo de agujas
NK7/10-TV	Rodamientos de agujas con anillo exterior
NK7/12-TV	Rodamientos de agujas sin anillo exterior

Características

-  Carga axial en un sentido
-  Lubricación con grasa
-  Lubricación con aceite
-  No obturado
-  Espacio constructivo reducido