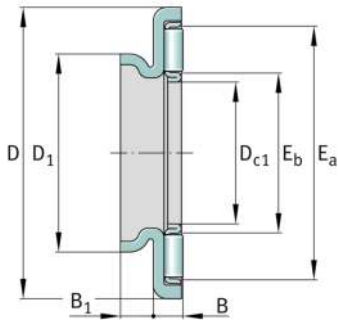
**AXW45**

Rodamiento axial de agujas

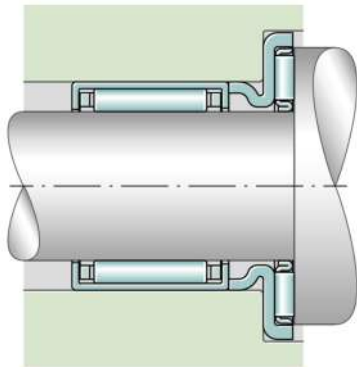
Axial needle roller bearings, single direction,
AXK with axial bearing washer

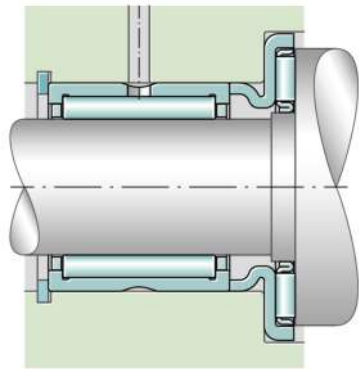
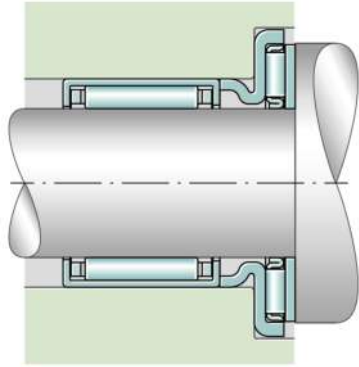
Información técnica



Medidas principales y datos de rendimiento

D_{c1}	45 mm	Diámetro del agujero de la jaula
D	68 mm	Diámetro exterior del disco de rodadura
B	4,2 mm	Altura del rodamiento
B_1	4 mm	Altura del anillo de centrado
D_1	52 mm	Diámetro exterior del anillo de centrado
E_a	63 mm	Medidas pista de rodadura
E_b	50 mm	Medidas pista de rodadura
C	30.000 N	Capacidad de carga dinámica, axial
C_{0a}	128.000 N	Capacidad de carga estática, axial
c_{ua}	13.600 N	Límite de carga por fatiga, axial
n_G	5.200 1/min	Velocidad límite de rotación
$n_{\vartheta r}$	2.490 1/min	Velocidad de referencia
$\approx m$	43,38 g	Peso










Información adicional

AS4565	Disco axial del rodamiento
HK4518-RS	Casquillos de agujas torneados
HK4520	Casquillos de agujas
HK4516	Casquillos de agujas para rodadura radial
BK4520	Casquillo de agujas
NKIS30	Rodamientos de agujas con anillo interior
NA49/32	Rodamientos de agujas con anillo interior
NA69/32-ZW	Rodamientos de agujas con anillo interior
NK42/20	Rodamientos de agujas con anillo exterior
NK42/30	Rodamientos de agujas sin anillo exterior
NKS37	Rodamientos de agujas sin anillo exterior
RNA49/32	Rodamientos de agujas sin anillo exterior
RNA69/32-ZW	Rodamientos de agujas sin anillo exterior

Características

-  Carga axial en un sentido
-  Lubricación con grasa
-  Lubricación con aceite
-  No obturado
-  Espacio constructivo reducido