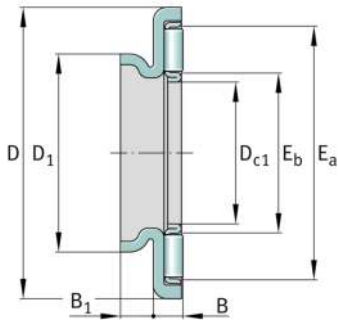
**AXW35**

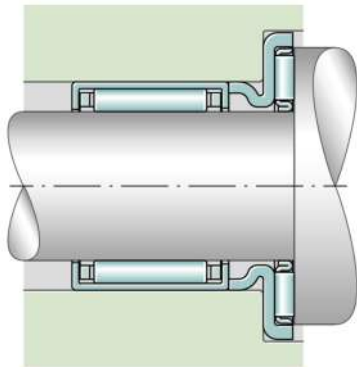
Rodamiento axial de agujas

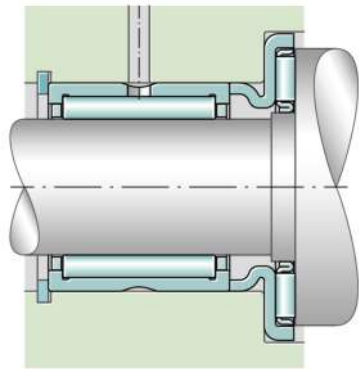
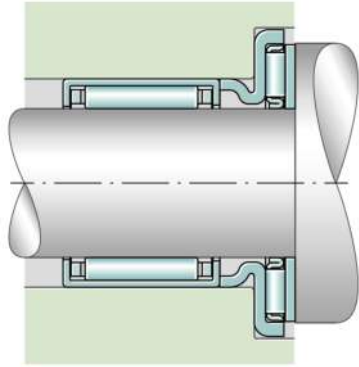
Axial needle roller bearings, single direction,
AXK with axial bearing washer

Información técnica

**Medidas principales y datos de rendimiento**

D_{c1}	35 mm	Diámetro del agujero de la jaula
D	55 mm	Diámetro exterior del disco de rodadura
B	3,2 mm	Altura del rodamiento
B_1	4 mm	Altura del anillo de centrado
D_1	42 mm	Diámetro exterior del anillo de centrado
E_a	51 mm	Medidas pista de rodadura
E_b	39 mm	Medidas pista de rodadura
C	17.900 N	Capacidad de carga dinámica, axial
C_{0a}	81.000 N	Capacidad de carga estática, axial
c_{ua}	8.400 N	Límite de carga por fatiga, axial
n_G	6.600 1/min	Velocidad límite de rotación
$n_{\vartheta r}$	3.250 1/min	Velocidad de referencia
$\approx m$	26,31 g	Peso

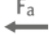








Información adicional

AS3552	Disco axial del rodamiento
HK3518-RS	Casquillos de agujas torneados
HK3516	Casquillos de agujas
HK3520	Casquillos de agujas
HK3512	Casquillos de agujas para rodadura radial
BK3520	Casquillo de agujas
NKIS20	Rodamientos de agujas con anillo interior
NA4905	Rodamientos de agujas con anillo interior
NA6905	Rodamientos de agujas con anillo interior
NKI28/20-TV	Rodamientos de agujas con anillo interior
NKI28/30	Rodamientos de agujas con anillo interior
NK32/20-TV	Rodamientos de agujas con anillo exterior
NK32/30	Rodamientos de agujas sin anillo exterior
NKS28	Rodamientos de agujas sin anillo exterior
RNA4905	Rodamientos de agujas sin anillo exterior
RNA6905	Rodamientos de agujas sin anillo exterior

Características

-  Carga axial en un sentido
-  Lubricación con grasa
-  Lubricación con aceite
-  No obturado
-  Espacio constructivo reducido