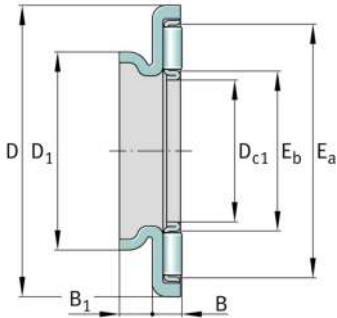
**AXW25**

Rodamiento axial de agujas

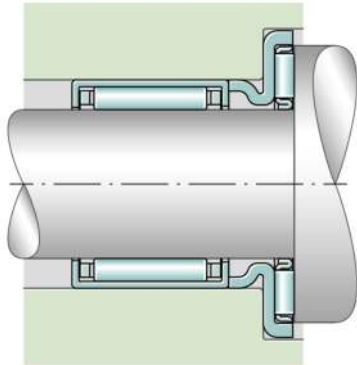
Axial needle roller bearings, single direction,
AXK with axial bearing washer

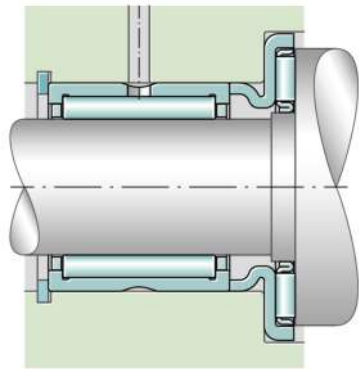
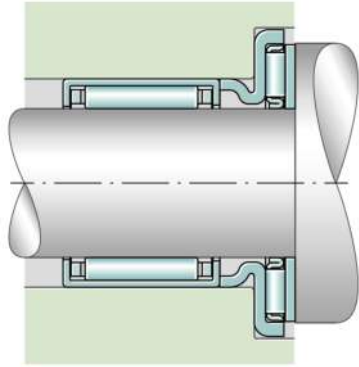
Información técnica



Medidas principales y datos de rendimiento

D_{c1}	25 mm	Diámetro del agujero de la jaula
D	45 mm	Diámetro exterior del disco de rodadura
B	3,2 mm	Altura del rodamiento
B_1	4 mm	Altura del anillo de centrado
D_1	32 mm	Diámetro exterior del anillo de centrado
E_a	41 mm	Medidas pista de rodadura
E_b	29 mm	Medidas pista de rodadura
C	14.800 N	Capacidad de carga dinámica, axial
C_{0a}	58.000 N	Capacidad de carga estática, axial
c_{ua}	6.000 N	Límite de carga por fatiga, axial
n_G	8.600 1/min	Velocidad límite de rotación
$n_{\vartheta r}$	4.550 1/min	Velocidad de referencia
$\approx m$	20,08 g	Peso










Información adicional

AS2542	Disco axial del rodamiento
HK2518-RS	Casquillos de agujas torneados
HK2516	Casquillos de agujas
HK2520	Casquillos de agujas
HK2526	Casquillos de agujas
HK2538-ZW	Casquillos de agujas
HK2512	Casquillos de agujas para rodadura radial
BK2520	Casquillo de agujas
BK2526	Casquillo de agujas
BK2538-ZW	Casquillo de agujas
NKI20/16	Rodamientos de agujas con anillo interior
NKI20/20	Rodamientos de agujas con anillo interior
NK24/16	Rodamientos de agujas con anillo exterior
NK24/20	Rodamientos de agujas sin anillo exterior
NKS20	Rodamientos de agujas sin anillo exterior

Características

-  Carga axial en un sentido
-  Lubricación con grasa
-  Lubricación con aceite
-  No obturado
-  Espacio constructivo reducido