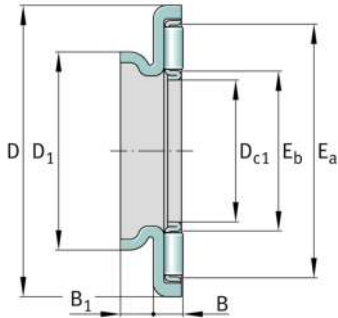
**AXW17**

Rodamiento axial de agujas

Axial needle roller bearings, single direction,
AXK with axial bearing washer

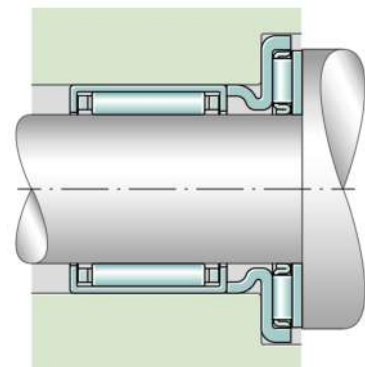
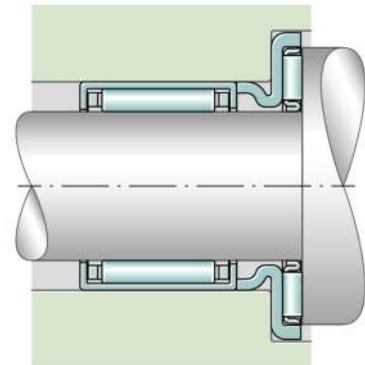
Información técnica

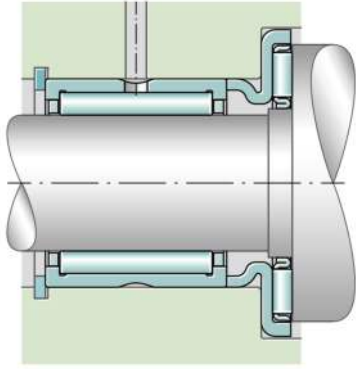
**Medidas principales y datos de rendimiento**

D_{c1}	17 mm	Diámetro del agujero de la jaula
D	33 mm	Diámetro exterior del disco de rodadura
B	3,2 mm	Altura del rodamiento
B_1	3,5 mm	Altura del anillo de centrado
D_1	23 mm	Diámetro exterior del anillo de centrado
E_a	29 mm	Medidas pista de rodadura
E_b	19 mm	Medidas pista de rodadura
C	12.000 N	Capacidad de carga dinámica, axial
C_{0a}	39.500 N	Capacidad de carga estática, axial
c_{ua}	4.000 N	Límite de carga por fatiga, axial
n_G	12.300 1/min	Velocidad límite de rotación
n_{gr}	5.800 1/min	Velocidad de referencia
m	11,54 g	Peso

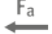




Información adicional

AS1730	Disco axial del rodamiento
HK1712	Casquillos de agujas para rodadura radial
NK15/16	Rodamientos de agujas con anillo exterior
NK15/20	Rodamientos de agujas sin anillo exterior





Características

-  Carga axial en un sentido
-  Lubricación con grasa
-  Lubricación con aceite
-  No obturado
-  Espacio constructivo reducido