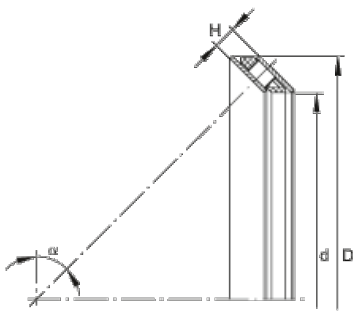


**AXS160180** [↗](#)

Rodamiento axial de agujas de contacto angular

Axial angular contact roller bearing

Información técnica

**Medidas principales y datos de rendimiento**

d	160 mm	Diámetro del agujero
D	180 mm	Diámetro exterior
H	6 mm	Altura
max	0 mm	Altura máx. de tolerancia
min	-0,2 mm	Altura mín. de tolerancia
α	60 °	Ángulo de contacto
C_a	68.000 N	Capacidad de carga dinámica, axial
C_{0a}	405.000 N	Capacidad de carga dinámica, axial
$\approx m$	162 g	Peso

Medidas

d_a	160 mm	Centrado en el eje
max	-0,15 mm	Tolerancia de centrado máx. en el soporte
min	-0,25 mm	Tolerancia de centrado mín. en el soporte
D_a	180 mm	Centrado en el soporte
max	0,25 mm	Tolerancia de centrado máx. en el eje
min	0,15 mm	Tolerancia de centrado mín. en el eje



Rango de temperatura

T _{min}	-30 °C	Temperatura mín. de funcionamiento
------------------	--------	------------------------------------

T _{max}	120 °C	Temperatura máx. de funcionamiento
------------------	--------	------------------------------------