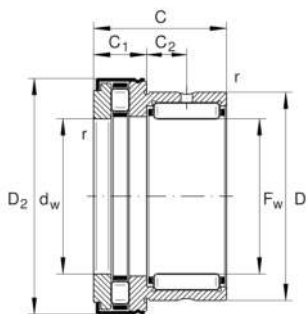
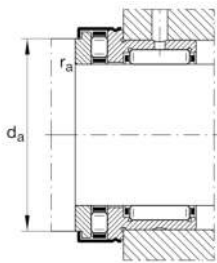
**NKXR35-Z-XL**

## Rodamiento de agujas y axial de rodillos cilíndricos

Rodamientos de agujas y axiales de rodillos cilíndricos NKXR...-Z, parte axial de simple efecto, según DIN 5429, con cubierta protectora, para lubricación con grasa

X-life

## Información técnica



## Variante de su producto actual

|                     |    |                                       |
|---------------------|----|---------------------------------------|
| Obturaciones        | Z  | Rodamiento con cubierta de protección |
| Clase de tolerancia | PN | Normal (PN)                           |

## Medidas principales y datos de rendimiento

|             |             |                                     |
|-------------|-------------|-------------------------------------|
| $F_w$       | 35 mm       | Diámetro del agujero                |
| D           | 47 mm       | Diámetro exterior                   |
| C           | 30 mm       | Altura                              |
| $C_r$       | 27.500 N    | Capacidad de carga dinámica, radial |
| $C_{0r}$    | 41.500 N    | Capacidad de carga estática, radial |
| $C_a$       | 39.000 N    | Capacidad de carga dinámica, axial  |
| $C_{0a}$    | 101.000 N   | Capacidad de carga estática, axial  |
| $C_{ur}$    | 7.400 N     | Límite de carga por fatiga, radial  |
| $C_{ua}$    | 9.600 N     | Límite de carga por fatiga, axial   |
| $n_G$       | 6.500 1/min | Velocidad límite de rotación        |
| $n_{gr}$    | 2.500 1/min | Velocidad de referencia             |
| $\approx m$ | 164,52 g    | Peso                                |

## Medidas de montaje

|              |         |  |
|--------------|---------|--|
| $d_a$        | 47,7 mm | Medidas de montaje del resalte del eje |
| $r_{a\ max}$ | 0,6 mm  | Radio máximo de la ranura              |



### Medidas

|                    |         |  |
|--------------------|---------|--|
| D <sub>2 max</sub> | 53,2 mm | Diámetro máximo de brida en el lado exterior |
| C <sub>1</sub>     | 12 mm   | Anchura del componente de rodamiento axial   |
| C <sub>2</sub>     | 9 mm    | Distancia al agujero de engrase              |
| d <sub>w</sub>     | 35 mm   | Diámetro de agujero del anillo del eje       |
| r <sub>min</sub>   | 0,6 mm  | Medidas mínimas del chaflán                  |

### Rango de temperatura





|                  |        |                                    |
|------------------|--------|------------------------------------|
| T <sub>min</sub> | -30 °C | Temperatura mín. de funcionamiento |
| T <sub>max</sub> | 120 °C | Temperatura máx. de funcionamiento |

### Información adicional

IR30X35X20-XL

Anillos interiores IR adecuados

### Características

-  Carga radial
-  Carga axial en un sentido
-  Lubricación con grasa
-  Obturado en un lado