



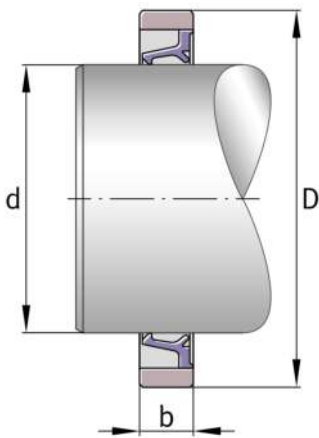
SD40X52X5

Anillo obturador de ejes radial

Double lip sealing ring SD



Información técnica



Medidas principales y datos de rendimiento

| | | |
|----|--------|-------------------|
| D | 52 mm | Diámetro exterior |
| ≈m | 4,34 g | Peso |

Medidas principales

| | | |
|---|------|-------|
| B | 5 mm | Width |
|---|------|-------|