



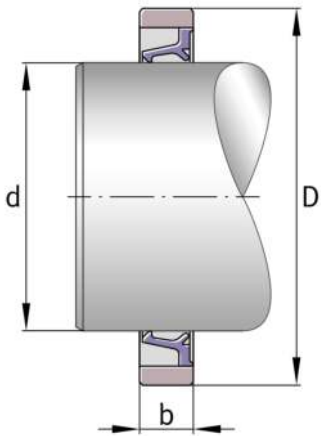
SD30X37X4

Anillo obturador de ejes radial

Double lip sealing ring SD



Información técnica



Medidas principales y datos de rendimiento

D	37 mm	Diámetro exterior
≈m	1,285 g	Peso

Medidas principales

B	4 mm	Width
---	------	-------