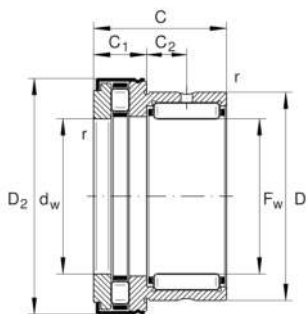
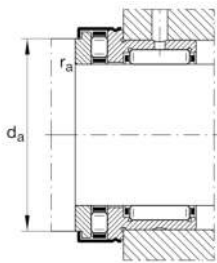
**NKXR25-Z-XL**

Rodamiento de agujas y axial de rodillos cilíndricos

Rodamientos de agujas y axiales de rodillos cilíndricos NKXR...-Z, parte axial de simple efecto, según DIN 5429, con cubierta protectora, para lubricación con grasa

X-life

Información técnica

**Variante de su producto actual**

Obturaciones	Z	Rodamiento con cubierta de protección
Clase de tolerancia	PN	Normal (PN)

Medidas principales y datos de rendimiento

F_w	25 mm	Diámetro del agujero
D	37 mm	Diámetro exterior
C	30 mm	Altura
C_r	21.300 N	Capacidad de carga dinámica, radial
C_{0r}	30.500 N	Capacidad de carga estática, radial
C_a	33.500 N	Capacidad de carga dinámica, axial
C_{0a}	76.000 N	Capacidad de carga estática, axial
C_{ur}	5.400 N	Límite de carga por fatiga, radial
C_{ua}	7.200 N	Límite de carga por fatiga, axial
n_G	8.500 1/min	Velocidad límite de rotación
n_{gr}	3.400 1/min	Velocidad de referencia
$\approx m$	126,21 g	Peso

Medidas de montaje

d_a	37,7 mm	Medidas de montaje del resalte del eje
$r_{a\ max}$	0,6 mm	Radio máximo de la ranura



Medidas

D 2 max	43,2 mm	Diámetro máximo de brida en el lado exterior
C 1	11 mm	Anchura del componente de rodamiento axial
C 2	9,5 mm	Distancia al agujero de engrase
d w	25 mm	Diámetro de agujero del anillo del eje
r min	0,6 mm	Medidas mínimas del chaflán

Rango de temperatura





T min	-30 °C	Temperatura mín. de funcionamiento
T max	120 °C	Temperatura máx. de funcionamiento

Información adicional

IR20X25X20-XL

Anillos interiores IR adecuados

Características

-  Carga radial
-  Carga axial en un sentido
-  Lubricación con grasa
-  Obturado en un lado