



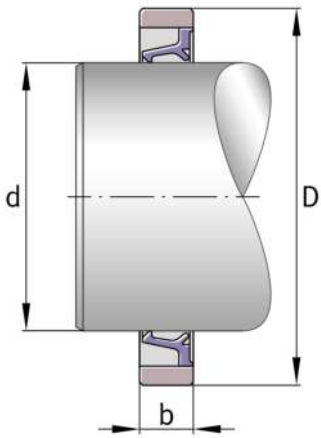
SD10X17X3 [↗](#)

Anillo obturador de ejes radial

Double lip sealing ring SD



Información técnica



Medidas principales y datos de rendimiento

d	10 mm	Diámetro del agujero
D	17 mm	Diámetro exterior
B	3 mm	Anchura
≈m	0,43 g	Peso

Medidas principales

B	3 mm	Width
---	------	-------