



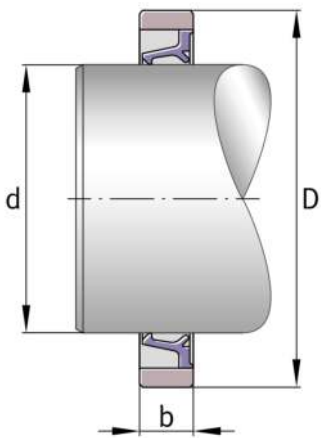
SD20X26X4 [↗](#)

Anillo obturador de ejes radial

Double lip sealing ring SD



Información técnica



Medidas principales y datos de rendimiento

D	26 mm	Diámetro exterior
≈m	0,775 g	Peso

Medidas principales

B	4 mm	Width
---	------	-------