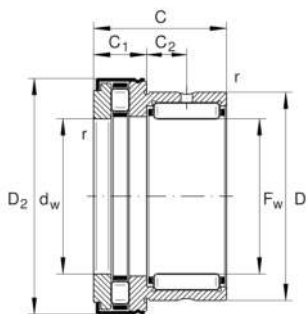
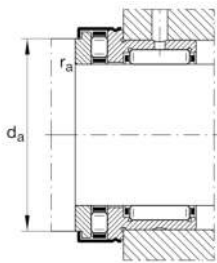
**NKXR15-Z-XL**

## Rodamiento de agujas y axial de rodillos cilíndricos

Rodamientos de agujas y axiales de rodillos cilíndricos NKXR...-Z, parte axial de simple efecto, según DIN 5429, con cubierta protectora, para lubricación con grasa

X-life

## Información técnica



## Variante de su producto actual

Obturaciones	Z	Rodamiento con cubierta de protección
Clase de tolerancia	PN	Normal (PN)

## Medidas principales y datos de rendimiento

$F_w$	15 mm	Diámetro del agujero
D	24 mm	Diámetro exterior
C	23 mm	Altura
$C_r$	12.100 N	Capacidad de carga dinámica, radial
$C_{0r}$	12.700 N	Capacidad de carga estática, radial
$C_a$	14.400 N	Capacidad de carga dinámica, axial
$C_{0a}$	28.500 N	Capacidad de carga estática, axial
$C_{ur}$	2.360 N	Límite de carga por fatiga, radial
$C_{ua}$	4.050 N	Límite de carga por fatiga, axial
$n_G$	13.000 1/min	Velocidad límite de rotación
$n_{gr}$	6.500 1/min	Velocidad de referencia
$\approx m$	44,94 g	Peso

## Medidas de montaje

$d_a$	23,7 mm	Medidas de montaje del resalte del eje
$r_{a \max}$	0,3 mm	Radio máximo de la ranura



### Medidas

D <sub>2 max</sub>	29,2 mm	Diámetro máximo de brida en el lado exterior
C <sub>1</sub>	9 mm	Anchura del componente de rodamiento axial
C <sub>2</sub>	6,5 mm	Distancia al agujero de engrase
d <sub>w</sub>	15 mm	Diámetro de agujero del anillo del eje
r <sub>min</sub>	0,3 mm	Medidas mínimas del chaflán





### Rango de temperatura

T <sub>min</sub>	-30 °C	Temperatura mín. de funcionamiento
T <sub>max</sub>	120 °C	Temperatura máx. de funcionamiento

### Información adicional

IR12X15X16-XL      Anillos interiores IR adecuados

### Características

-  Carga radial
-  Carga axial en un sentido
-  Lubricación con grasa
-  Obturado en un lado