

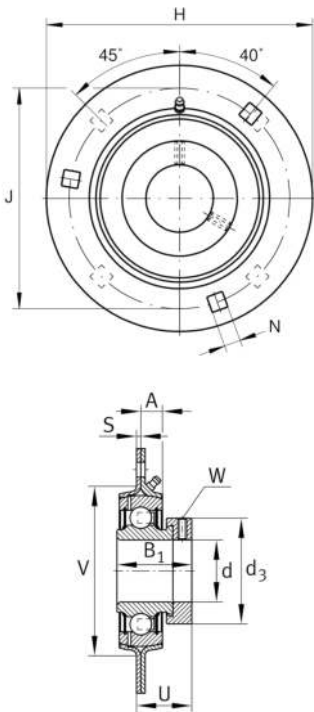
**GRA25-XL**

## Soporte-brida

Soportes GRA, soportes-brida de tres y cuatro agujeros, de chapa de acero, con anillo tensor excéntrico, obturaciones P

X-life

## Información técnica



## Variante de su producto actual

|          |             |
|----------|-------------|
| Material | Steel sheet |
|----------|-------------|

## Medidas principales y datos de rendimiento

|                  |          |                                     |
|------------------|----------|-------------------------------------|
| d                | 25 mm    | Diámetro del agujero                |
| H                | 95 mm    | Altura de brida                     |
| H                | 95 mm    | Anchura de la brida                 |
| U                | 25,5 mm  | Altura total de la unidad           |
| B <sub>1</sub>   | 31 mm    | Anchura total del anillo tensor     |
| C <sub>ur</sub>  | 410 N    | Límite de carga por fatiga, radial  |
| C <sub>r</sub>   | 14.900 N | Capacidad de carga dinámica, radial |
| C <sub>0r</sub>  | 7.800 N  | Capacidad de carga estática, radial |
| C <sub>0rG</sub> | 3.650 N  | Capacidad de carga (soporte)        |
| ≈m               | 0,34 kg  | Peso                                |

## Medidas de montaje

|   |        |   |
|---|--------|---|
| J | 76 mm  | Diámetro del círculo primitivo de rodadura (agujeros) |
| N | 8,7 mm | Cuadro de fijación                                    |
| n | 3      | Número de agujeros roscados                           |
| n | 3      | Número de tornillos                                   |



### Medidas

|                |         |   |
|----------------|---------|---|
| A              | 8,7 mm  | Altura soporte                                      |
| S              | 2 mm    | Grosor de la brida                                  |
| V              | 60 mm   | Diámetro del resalte del alojamiento                |
| d <sub>3</sub> | 37,5 mm | Diámetro exterior del anillo tensor excéntrico      |
| d <sub>3</sub> | 37,5 mm | Diámetro exterior del anillo tensor/tuerca estriada |

### Información adicional

|                 |                       |
|-----------------|-----------------------|
| 1               | Número de soportes    |
| 1               | Número de soportes 2  |
| FLAN52-MSB      | Soporte               |
| FLAN52-MSA      | Soporte (parte 2)     |
| EXZ             | Fijación              |
| GRAE25-XL-NPP-B | Referencia rodamiento |

### Rango de temperatura

|                  |        |                                    |
|------------------|--------|------------------------------------|
| T <sub>min</sub> | -20 °C | Temperatura mín. de funcionamiento |
| T <sub>max</sub> | 120 °C | Temperatura máx. de funcionamiento |