

**RAY25-XL**

Soporte-brida

Soportes RAY, soportes-brida de tres y cuatro agujeros, de chapa de acero, con tornillos prisioneros en el anillo interior, obturaciones P

X-life

Información técnica

Variante de su producto actual

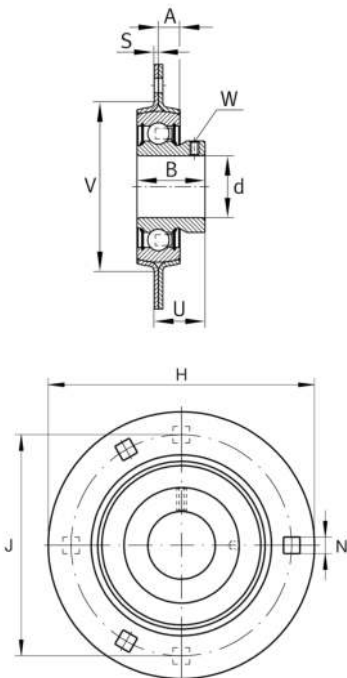
Material	Steel sheet
----------	-------------

Medidas principales y datos de rendimiento

d	25 mm	Diámetro del agujero
H	95 mm	Altura de brida
H	95 mm	Anchura de la brida
U	21,5 mm	Altura total de la unidad
C _r	14.000 N	Capacidad de carga dinámica, radial
C _{0r}	7.800 N	Capacidad de carga estática, radial
C _{0r G}	3.650 N	Capacidad de carga (soporte)
≈m	0,31 kg	Peso

Medidas de montaje

J	76 mm	Diámetro del círculo primitivo de rodadura (agujeros)
N	8,7 mm	Cuadro de fijación
n	3	Número de agujeros roscados





Medidas

A	8,7 mm	Altura soporte
B	27 mm	Anchura
S	2 mm	Grosor de la brida
V	60 mm	Diámetro del resalte del alojamiento

Información adicional

2	Número de soportes
FLAN52-MSB	Soporte
AY25-XL-NPP-B	Referencia rodamiento

Rango de temperatura

T _{min}	-20 °C	Temperatura mín. de funcionamiento
T _{max}	120 °C	Temperatura máx. de funcionamiento