

**TCJ45-XL**

Soporte-brida

Soportes TCJ, soportes-brida de cuatro agujeros, de fundición gris, con anillo tensor excéntrico, obturaciones T

X-life

Información técnica

Variante de su producto actual

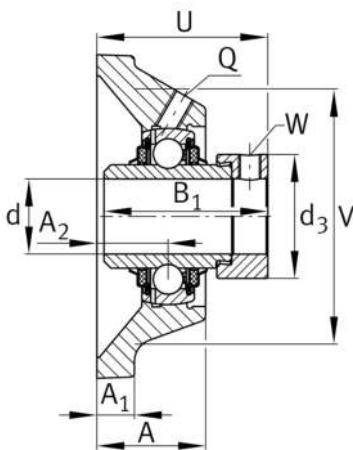
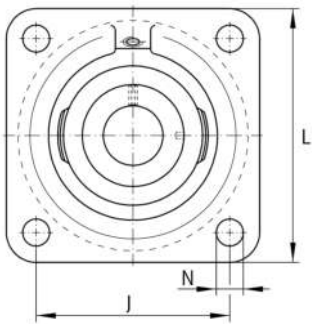
| | | |
|----------|----|----------------|
| Material | GG | Grey cast iron |
|----------|----|----------------|

Medidas principales y datos de rendimiento

| | | |
|-----------------|----------|-------------------------------------|
| d | 45 mm | Diámetro del agujero |
| L | 137 mm | Anchura de la brida |
| U | 59,1 mm | Altura total de la unidad |
| C _r | 34.500 N | Capacidad de carga dinámica, radial |
| C _{0r} | 20.400 N | Capacidad de carga estática, radial |
| C _{ur} | 970 N | Límite de carga por fatiga, radial |
| ≈m | 2,24 kg | Peso |

Medidas de montaje

| | | |
|---|--------|-------------------------------|
| J | 105 mm | Distancia agujero de fijación |
| N | 14 mm | Agujero de fijación |
| W | 5 mm | Anchura entrecaras |
| n | 4 | Número de agujeros roscados |





Medidas

| | | |
|----------------|---------|--|
| A | 35 mm | Altura soporte |
| A ₁ | 13 mm | Grosor de la brida |
| A ₂ | 24 mm | Distancia pista de rodadura |
| B ₁ | 56,5 mm | Anchura total del anillo tensor |
| V | 116 mm | Diámetro del resalte del alojamiento |
| Q | M6 | Conexión lubricación de rosca |
| d ₃ | 63 mm | Diámetro exterior del anillo tensor excéntrico |

Información adicional

| | |
|---------------|-----------------------|
| 1 | Número de soportes |
| CJ09 | Soporte |
| GE45-XL-KTT-B | Referencia rodamiento |

Rango de temperatura

| | | |
|------------------|--------|------------------------------------|
| T _{min} | -20 °C | Temperatura mín. de funcionamiento |
| T _{max} | 120 °C | Temperatura máx. de funcionamiento |