

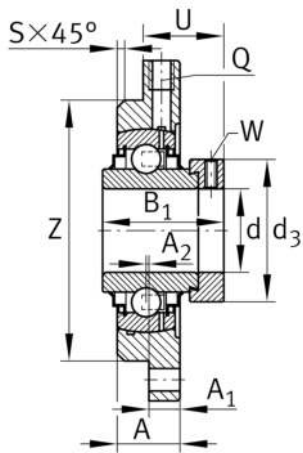
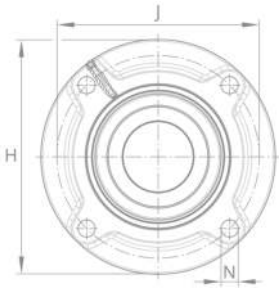
**RMEO90-XL**

## Soporte-brida

Soportes RMEO, soportes-brida de cuatro agujeros, de fundición gris, con resalte de centraje y anillo tensor excéntrico, serie 63, obturaciones R

X-life

## Información técnica



## Variante de su producto actual

Material	GG	Grey cast iron
----------	----	----------------

## Medidas principales y datos de rendimiento

d	90 mm	Diámetro del agujero
H	300 mm	Altura de brida
B <sub>1</sub>	101 mm	Anchura total del anillo tensor
U	62,5 mm	Altura total de la unidad
C <sub>r</sub>	151.000 N	Capacidad de carga dinámica, radial
C <sub>0r</sub>	107.000 N	Capacidad de carga estática, radial
C <sub>ur</sub>	3.850 N	Límite de carga por fatiga, radial
≈m	14,57 kg	Peso

## Medidas de montaje

J	260 mm	Diámetro del círculo primitivo de rodadura (agujeros)
N	22 mm	Agujero de fijación
Z	220 mm	Diámetro del resalte
	h8	Diámetro juego del resalte
W	6 mm	Anchura entrecaras
n	4	Número de agujeros roscados



### Medidas

A	50 mm	Altura soporte
A <sub>1</sub>	22 mm	Grosor de la brida
A <sub>2</sub>	3 mm	Distancia pista de rodadura
S	6 mm	Anchura del chaflán
Q	M6	Conexión lubricación de rosca

### Información adicional

1	Número de soportes
MEO18	Soporte
GNE90-XL-KRR-B-FA107	Referencia rodamiento

### Rango de temperatura

T <sub>min</sub>	-20 °C	Temperatura mín. de funcionamiento
T <sub>max</sub>	120 °C	Temperatura máx. de funcionamiento