

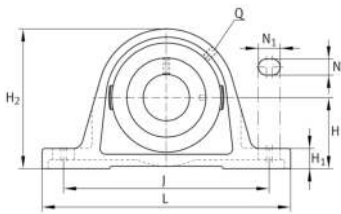
**RASE75-XL**

Soporte de apoyo

Soportes de apoyo RASE, soporte de fundición gris, rodamiento insertable con anillo tensor excéntrico, obturaciones R

X-life

Información técnica



Variante de su producto actual

Material	GG	Grey cast iron
----------	----	----------------

Medidas principales y datos de rendimiento

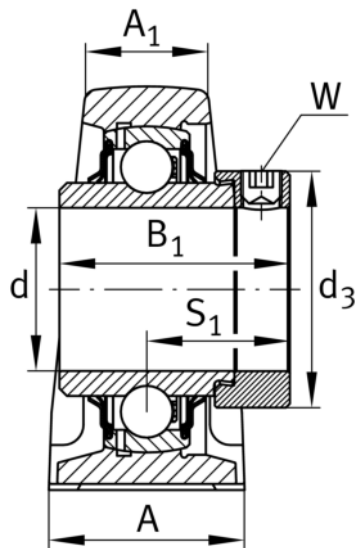
d	75 mm	Diámetro del agujero
L	265 mm	Longitud total
H ₂	164 mm	Altura
≈m	6,626 kg	Peso

Medidas de montaje

J	210 mm	Distancia agujero de fijación
N	22 mm	Anchura (ranura)
N ₁	30 mm	Longitud (ranura)

Medidas

H	82,5 mm	Distancia eje geométrico
A	66 mm	Anchura (base)
A ₁	48 mm	Anchura (cabezal)
H ₁	27,5 mm	Altura (base)
B ₁	67 mm	Anchura total del anillo tensor
S ₁	45,6 mm	Distance of raceway to locking collar
Q	M6	Conexión lubricación de rosca





Información adicional

ASE15	Soporte
GE75-XL-KRR-B	Referencia rodamiento

Rango de temperatura

T _{min}	-20 °C	Temperatura mín. de funcionamiento
T _{max}	120 °C	Temperatura máx. de funcionamiento