

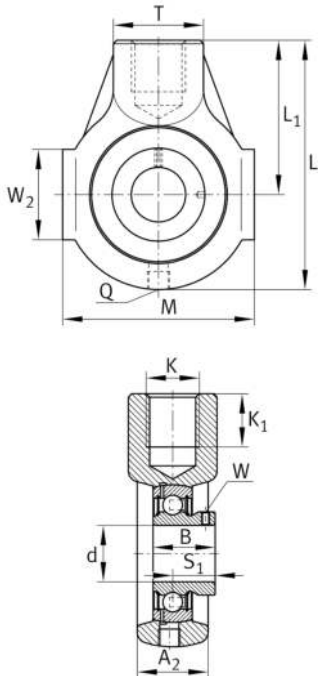
**PHEY40-XL**

## Soporte tensor con rodamientos

Soportes tensores PHEY, soportes de fundición gris, rodamiento autoalineable con tornillos prisioneros en el anillo interior, obturaciones P

X-life

## Información técnica



## Variante de su producto actual

|          |    |                |
|----------|----|----------------|
| Material | GG | Grey cast iron |
|----------|----|----------------|

## Medidas principales y datos de rendimiento

|                |        |                           |
|----------------|--------|---------------------------|
| d              | 40 mm  | Diámetro del agujero      |
| L              | 135 mm | Longitud total            |
| M              | 100 mm | Anchura total del soporte |
| A <sub>2</sub> | 36 mm  | Anchura soporte           |
| ≈m             | 1,5 kg | Peso                      |

## Medidas de montaje

|                |       |                             |
|----------------|-------|-----------------------------|
| K              | M24   | Agujero de fijación roscado |
| K <sub>1</sub> | 24 mm | Profundidad de rosca        |

## Medidas

|                |       |   |
|----------------|-------|---|
| L <sub>1</sub> | 85 mm | Distancia eje geométrico                |
| T              | 40 mm | Altura del lado de fijación del soporte |
| W <sub>2</sub> | 45 mm | Longitud cara de la guía                |
| Q              | M6    | Conexión lubricación de rosca           |



### Información adicional

|                |                       |
|----------------|-----------------------|
| HE08           | Soporte               |
| GAY40-XL-NPP-B | Referencia rodamiento |

### Rango de temperatura

|                  |        |                                    |
|------------------|--------|------------------------------------|
| T <sub>min</sub> | -20 °C | Temperatura mín. de funcionamiento |
| T <sub>max</sub> | 120 °C | Temperatura máx. de funcionamiento |