

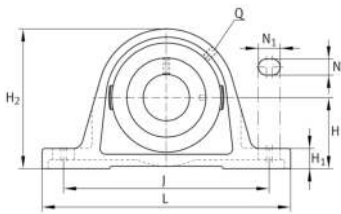
**RASE90-XL**

Soporte de apoyo

Soportes de apoyo RASE, soporte de fundición gris, rodamiento insertable con anillo tensor excéntrico, obturaciones R

X-life

Información técnica



Variante de su producto actual

Material	GG	Grey cast iron
----------	----	----------------

Medidas principales y datos de rendimiento

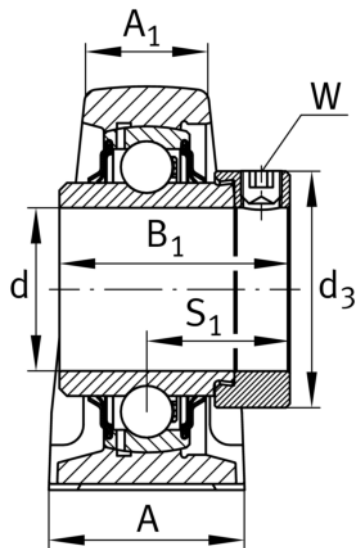
d	90 mm	Diámetro del agujero
L	330 mm	Longitud total
H ₂	200 mm	Altura
≈m	12,04 kg	Peso

Medidas de montaje

J	268 mm	Distancia agujero de fijación
N	27 mm	Anchura (ranura)
N ₁	35 mm	Longitud (ranura)

Medidas

H	101,6 mm	Distancia eje geométrico
A	85 mm	Anchura (base)
A ₁	55 mm	Anchura (cabezal)
H ₁	35 mm	Altura (base)
B ₁	69,6 mm	Anchura total del anillo tensor
S ₁	46,6 mm	Distance of raceway to locking collar
Q	M6	Conexión lubricación de rosca





Información adicional

ASE18	Soporte
GE90-XL-KRR-B	Referencia rodamiento

Rango de temperatura

T _{min}	-20 °C	Temperatura mín. de funcionamiento
T _{max}	120 °C	Temperatura máx. de funcionamiento