

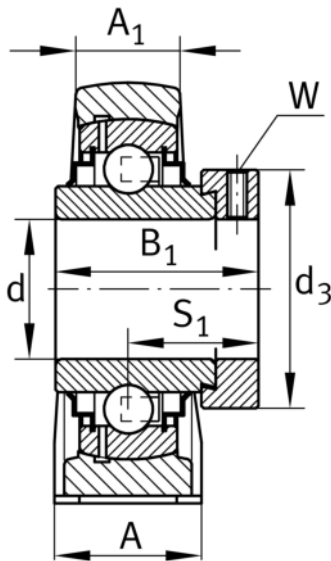
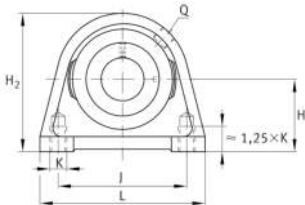
**RSHE45-XL**

Soporte de apoyo

Soportes de apoyo RSHE, soporte de fundición gris, rodamiento insertable con anillo tensor excéntrico, obturaciones R

X-life

Información técnica

**Variante de su producto actual**

Material	GG	Grey cast iron
----------	----	----------------

Medidas principales y datos de rendimiento

d	45 mm	Diámetro del agujero
L	120 mm	Longitud total
H ₂	107 mm	Altura
≈m	2,12 kg	Peso

Medidas de montaje

J	95,3 mm	Distancia agujero de fijación
K	M12	Agujero de fijación roscado

Medidas

H	54 mm	Distancia eje geométrico
A	48 mm	Anchura (base)
A ₁	32 mm	Anchura (cabezal)
Q	M6	Conexión lubricación de rosca

Información adicional

SHE09	Soporte
GE45-XL-KRR-B	Referencia rodamiento



Rango de temperatura

T _{min}	-20 °C	Temperatura mín. de funcionamiento
T _{max}	120 °C	Temperatura máx. de funcionamiento