

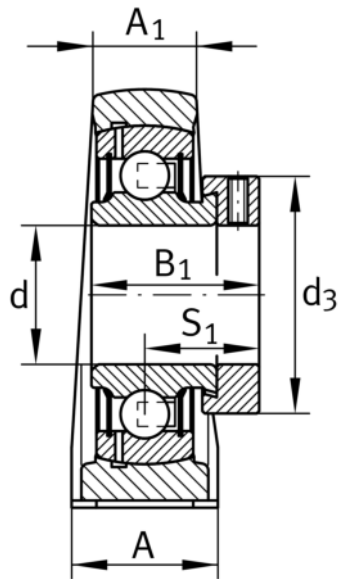
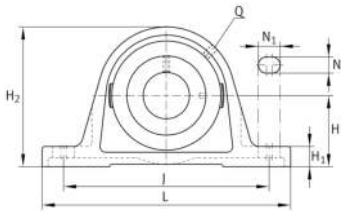
**PASE15-XL**

Soporte de apoyo

Soportes de apoyo PASE, soporte de fundición gris, rodamiento insertable con anillo tensor excéntrico, obturaciones P

X-life

Información técnica



Variante de su producto actual

| | | |
|----------|----|----------------|
| Material | GG | Grey cast iron |
|----------|----|----------------|

Medidas principales y datos de rendimiento

| | | |
|----------------|---------|----------------------|
| d | 15 mm | Diámetro del agujero |
| L | 125 mm | Longitud total |
| H ₂ | 57 mm | Altura |
| ≈m | 0,44 kg | Peso |

Medidas de montaje

| | | |
|----------------|-------|-------------------------------|
| J | 95 mm | Distancia agujero de fijación |
| N | 11 mm | Anchura (ranura) |
| N ₁ | 19 mm | Longitud (ranura) |

Medidas

| | | |
|----------------|---------|---------------------------------------|
| H | 30,2 mm | Distancia eje geométrico |
| A | 30 mm | Anchura (base) |
| A ₁ | 18 mm | Anchura (cabezal) |
| H ₁ | 10 mm | Altura (base) |
| B ₁ | 28,6 mm | Anchura total del anillo tensor |
| S ₁ | 22,1 mm | Distance of raceway to locking collar |
| Q | M6 | Conexión lubricación de rosca |



Información adicional

| | |
|-----------------|-----------------------|
| ASE03 | Soporte |
| GRAE15-XL-NPP-B | Referencia rodamiento |

Rango de temperatura

| | | |
|------------------|--------|------------------------------------|
| T _{min} | -20 °C | Temperatura mín. de funcionamiento |
| T _{max} | 120 °C | Temperatura máx. de funcionamiento |