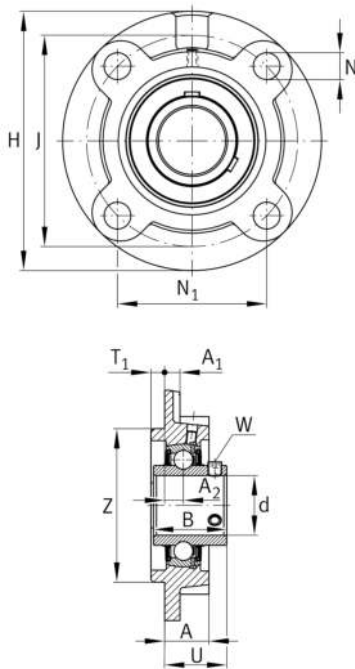


**FAG****UCFC202**

Soporte-brida

Soporte-brida UCFC

Información técnica

**Variante de su producto actual**

Material	GG	Grey cast iron
----------	----	----------------

Medidas principales y datos de rendimiento

d	15 mm	Diámetro del agujero
H	100 mm	Altura de brida
U	28,3 mm	Altura total de la unidad
C _r	13.600 N	Capacidad de carga dinámica, radial
C _{0r}	6.600 N	Capacidad de carga estática, radial
C _{ur}	345 N	Límite de carga por fatiga, radial
≈m	0,75 kg	Peso

Medidas de montaje

J	55,1 mm	Distancia agujero de fijación
J	78 mm	Diámetro del círculo primitivo de rodadura (agujeros)
N	12 mm	Agujero de fijación
N ₁	55,1 mm	Distancia agujero de fijación
T ₁	5 mm	Altura del resalte
Z	62 mm	Diámetro del resalte
	h8	Diámetro juego del resalte
n	4	Número de agujeros roscados



Medidas

A	20,5 mm	Altura soporte
A ₁	8 mm	Grosor de la brida
A ₂	10 mm	Distancia pista de rodadura
B	31 mm	Anchura
Q	M6	Conexión lubricación de rosca

Información adicional

1	Número de soportes
FC204	Soporte
UC202	Referencia rodamiento

Rango de temperatura

T _{min}	-20 °C	Temperatura mín. de funcionamiento
T _{max}	120 °C	Temperatura máx. de funcionamiento