

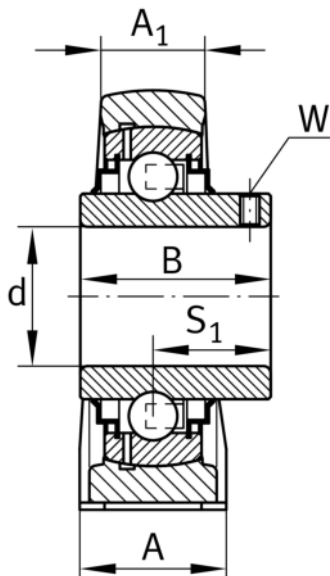
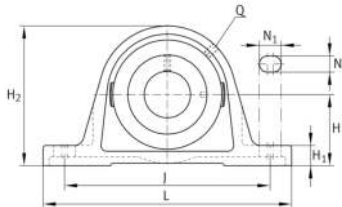
**RASEY15-XL**

## Soporte de apoyo

Soportes de apoyo RASEY, soporte de fundición gris, rodamiento insertable con tornillos prisioneros en el anillo interior, obturaciones R

X-life

## Información técnica



## Variante de su producto actual

|          |    |                |
|----------|----|----------------|
| Material | GG | Grey cast iron |
|----------|----|----------------|

## Medidas principales y datos de rendimiento

|                |         |                      |
|----------------|---------|----------------------|
| d              | 15 mm   | Diámetro del agujero |
| L              | 125 mm  | Longitud total       |
| H <sub>2</sub> | 57 mm   | Altura               |
| ≈m             | 0,42 kg | Peso                 |

## Medidas de montaje

|                |       |                               |
|----------------|-------|-------------------------------|
| J              | 95 mm | Distancia agujero de fijación |
| N              | 11 mm | Anchura (ranura)              |
| N <sub>1</sub> | 19 mm | Longitud (ranura)             |

## Medidas

|                |         |                                       |
|----------------|---------|---------------------------------------|
| H              | 30,2 mm | Distancia eje geométrico              |
| A              | 30 mm   | Anchura (base)                        |
| A <sub>1</sub> | 18 mm   | Anchura (cabezal)                     |
| H <sub>1</sub> | 10 mm   | Altura (base)                         |
| B              | 27,4 mm | Width                                 |
| S <sub>1</sub> | 15,9 mm | Distance of raceway to locking collar |
| Q              | M6      | Conexión lubricación de rosca         |



### Información adicional

|                |                       |
|----------------|-----------------------|
| ASE03          | Soporte               |
| GYE15-XL-KRR-B | Referencia rodamiento |

### Rango de temperatura

|                  |        |                                    |
|------------------|--------|------------------------------------|
| T <sub>min</sub> | -20 °C | Temperatura mín. de funcionamiento |
| T <sub>max</sub> | 100 °C | Temperatura máx. de funcionamiento |