

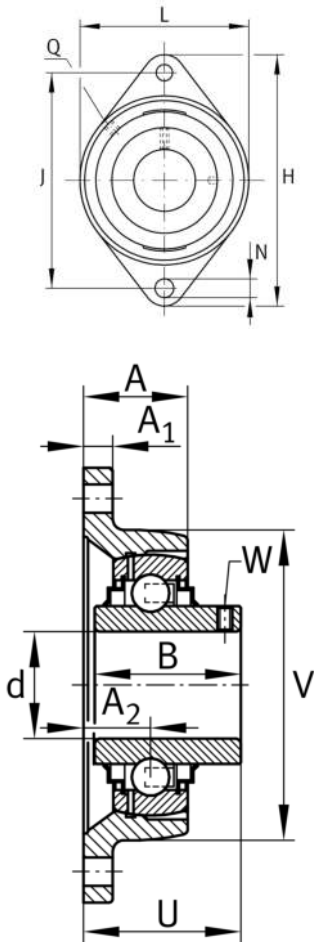
**RCJTY15-XL**

Soporte-brida

Soportes RCJTY, soportes-brida de dos agujeros, de fundición gris, con tornillos prisioneros en el anillo interior, obturaciones R

X-life

Información técnica

**Variante de su producto actual**

Material	GG	Grey cast iron
----------	----	----------------

Medidas principales y datos de rendimiento

d	15 mm	Diámetro del agujero
L	57 mm	Anchura de la brida
H	99 mm	Altura de brida
U	32,9 mm	Altura total de la unidad
C _r	10.100 N	Capacidad de carga dinámica, radial
C _{0r}	4.750 N	Capacidad de carga estática, radial
C _{ur}	202 N	Límite de carga por fatiga, radial
≈m	0,35 kg	Peso

Medidas de montaje

J	76,5 mm	Distancia agujero de fijación
N	11,5 mm	Agujero de fijación
n	2	Número de agujeros roscados



Medidas

A	25 mm	Altura soporte
A ₁	9,5 mm	Grosor de la brida
A ₂	17 mm	Distancia pista de rodadura
B	27,4 mm	Anchura
V	57 mm	Diámetro del resalte del alojamiento
Q	M6	Conexión lubricación de rosca

Información adicional

1	Número de soportes
CJT03	Soporte
GYE15-XL-KRR-B	Referencia rodamiento

Rango de temperatura

T _{min}	-20 °C	Temperatura mín. de funcionamiento
T _{max}	120 °C	Temperatura máx. de funcionamiento