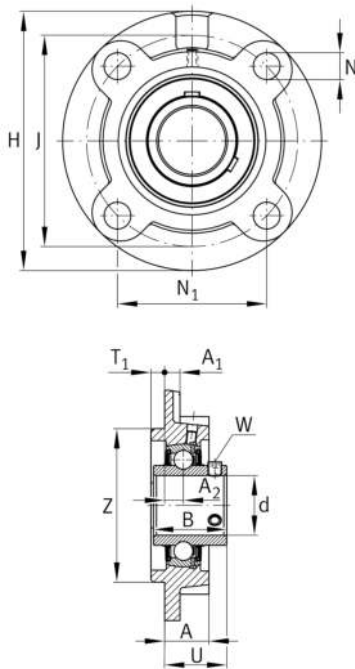


**FAG****UCFC216**

Soporte-brida

Soporte-brida UCFC

## Información técnica

**Variante de su producto actual**

Material	GG	Grey cast iron
----------	----	----------------

**Medidas principales y datos de rendimiento**

d	80 mm	Diámetro del agujero
H	240 mm	Altura de brida
U	67,3 mm	Altura total de la unidad
C <sub>r</sub>	76.000 N	Capacidad de carga dinámica, radial
C <sub>0r</sub>	54.000 N	Capacidad de carga estática, radial
C <sub>ur</sub>	2.700 N	Límite de carga por fatiga, radial
≈m	8,8 kg	Peso

**Medidas de montaje**

J	200 mm	Distancia agujero de fijación
J	200 mm	Diámetro del círculo primitivo de rodadura (agujeros)
N	23 mm	Agujero de fijación
N <sub>1</sub>	141,4 mm	Distancia agujero de fijación
T <sub>1</sub>	16 mm	Altura del resalte
Z	170 mm	Diámetro del resalte
	h8	Diámetro juego del resalte
n	4	Número de agujeros roscados



### Medidas

A	42 mm	Altura soporte
A <sub>1</sub>	18 mm	Grosor de la brida
A <sub>2</sub>	18 mm	Distancia pista de rodadura
B	82,8 mm	Anchura
Q	M6	Conexión lubricación de rosca

### Información adicional

1	Número de soportes
FC216	Soporte
UC216	Referencia rodamiento

### Rango de temperatura

T <sub>min</sub>	-20 °C	Temperatura mín. de funcionamiento
T <sub>max</sub>	120 °C	Temperatura máx. de funcionamiento