

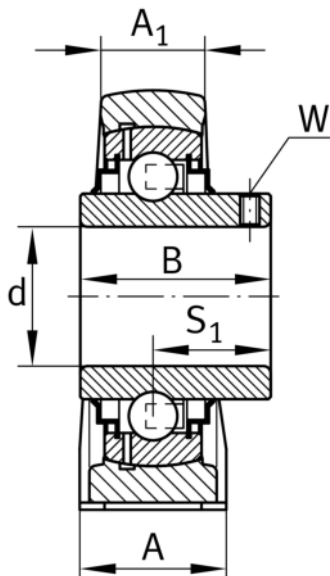
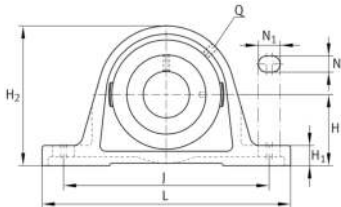
**RASEY90-XL**

## Soporte de apoyo

Soportes de apoyo RASEY, soporte de fundición gris, rodamiento insertable con tornillos prisioneros en el anillo interior, obturaciones R

X-life

## Información técnica



## Variante de su producto actual

Material	GG	Grey cast iron
----------	----	----------------

## Medidas principales y datos de rendimiento

d	90 mm	Diámetro del agujero
L	330 mm	Longitud total
H <sub>2</sub>	200 mm	Altura
≈m	12,39 kg	Peso

## Medidas de montaje

J	268 mm	Distancia agujero de fijación
N	27 mm	Anchura (ranura)
N <sub>1</sub>	35 mm	Longitud (ranura)

## Medidas

H	101,6 mm	Distancia eje geométrico
A	85 mm	Anchura (base)
A <sub>1</sub>	55 mm	Anchura (cabezal)
H <sub>1</sub>	35 mm	Altura (base)
B	96 mm	Width
S <sub>1</sub>	56,3 mm	Distance of raceway to locking collar
Q	M6	Conexión lubricación de rosca



### Información adicional

ASE18	Soporte
GYE90-XL-KRR-B	Referencia rodamiento

### Rango de temperatura

T <sub>min</sub>	-20 °C	Temperatura mín. de funcionamiento
T <sub>max</sub>	100 °C	Temperatura máx. de funcionamiento