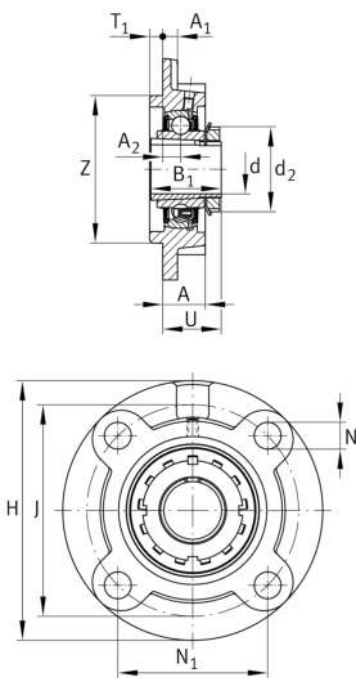


**FAG****UKFC208**

Soporte-brida

Soporte-brida UKFC

## Información técnica



## Variante de su producto actual

Material	GG	Grey cast iron
----------	----	----------------

## Medidas principales y datos de rendimiento

d	35 mm	Diámetro del agujero
H	145 mm	Altura de brida
U	37,7 mm	Altura total de la unidad
C <sub>r</sub>	32.500 N	Capacidad de carga dinámica, radial
C <sub>0r</sub>	19.800 N	Capacidad de carga estática, radial
C <sub>ur</sub>	1.030 N	Límite de carga por fatiga, radial
≈m	2,12 kg	Peso

## Medidas de montaje

J	120 mm	Diámetro del círculo primitivo de rodadura (agujeros)
N	14 mm	Agujero de fijación
N <sub>1</sub>	84,8 mm	Distancia agujero de fijación
T <sub>1</sub>	10 mm	Altura del resalte
Z	100 mm	Diámetro del resalte
	h8	Diámetro juego del resalte
n	4	Número de agujeros roscados



### Medidas

A	26 mm	Altura soporte
A <sub>1</sub>	9 mm	Grosor de la brida
A <sub>2</sub>	11 mm	Distancia pista de rodadura
B	31 mm	Anchura
B <sub>1</sub>	46 mm	Anchura total del anillo tensor
d <sub>3</sub>	58 mm	Diámetro exterior del anillo tensor excéntrico

### Información adicional

1	Número de soportes
FC208	Soporte
UK208	Referencia rodamiento

### Rango de temperatura

T <sub>min</sub>	-20 °C	Temperatura mín. de funcionamiento
T <sub>max</sub>	120 °C	Temperatura máx. de funcionamiento