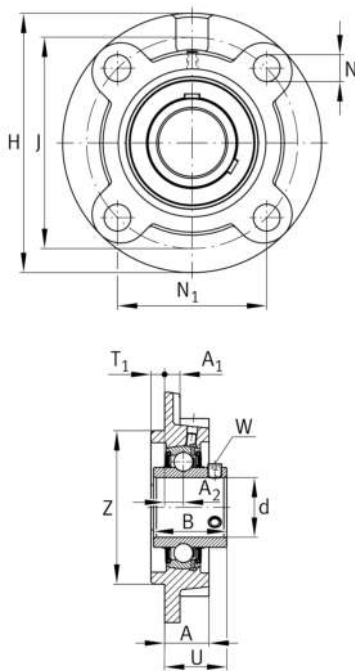


**FAG****UCFC209**

Soporte-brida

Soporte-brida UCFC

Información técnica



Variante de su producto actual

Material	GG	Grey cast iron
----------	----	----------------

Medidas principales y datos de rendimiento

d	45 mm	Diámetro del agujero
H	160 mm	Altura de brida
U	40,2 mm	Altura total de la unidad
C _r	34.500 N	Capacidad de carga dinámica, radial
C _{0r}	20.400 N	Capacidad de carga estática, radial
C _{ur}	1.060 N	Límite de carga por fatiga, radial
≈m	2,774 kg	Peso

Medidas de montaje

J	132 mm	Distancia agujero de fijación
J	132 mm	Diámetro del círculo primitivo de rodadura (agujeros)
N	16 mm	Agujero de fijación
N ₁	93,3 mm	Distancia agujero de fijación
T ₁	12 mm	Altura del resalte
Z	105 mm	Diámetro del resalte
	h8	Diámetro juego del resalte
n	4	Número de agujeros roscados



Medidas

A	26 mm	Altura soporte
A ₁	14 mm	Grosor de la brida
A ₂	10 mm	Distancia pista de rodadura
B	49,2 mm	Anchura
Q	M6	Conexión lubricación de rosca

Información adicional

1	Número de soportes
FC209	Soporte
UC209	Referencia rodamiento

Rango de temperatura

T _{min}	-20 °C	Temperatura mín. de funcionamiento
T _{max}	120 °C	Temperatura máx. de funcionamiento