

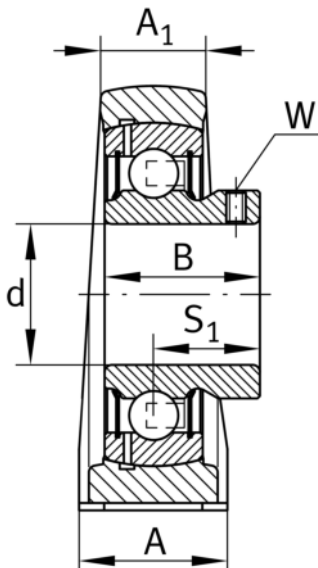
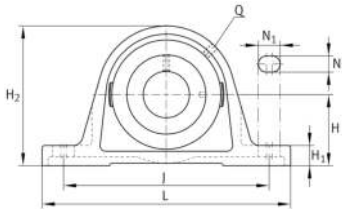
**PASEY15-XL**

## Soporte de apoyo

Soportes de apoyo PASEY, soporte de fundición gris, rodamiento insertable con tornillos prisioneros en el anillo interior, obturaciones P

X-life

## Información técnica



## Variante de su producto actual

Material	GG	Grey cast iron
----------	----	----------------

## Medidas principales y datos de rendimiento

d	15 mm	Diámetro del agujero
L	125 mm	Longitud total
H <sub>2</sub>	57 mm	Altura
≈m	0,41 kg	Peso

## Medidas de montaje

J	95 mm	Distancia agujero de fijación
N	11 mm	Anchura (ranura)
N <sub>1</sub>	19 mm	Longitud (ranura)

## Medidas

H	30,2 mm	Distancia eje geométrico
A	30 mm	Anchura (base)
A <sub>1</sub>	18 mm	Anchura (cabezal)
H <sub>1</sub>	10 mm	Altura (base)
B	22 mm	Width
S <sub>1</sub>	16 mm	Distance of raceway to locking collar
Q	M6	Conexión lubricación de rosca



### Información adicional

ASE03	Soporte
GAY15-XL-NPP-B	Referencia rodamiento

### Rango de temperatura

T <sub>min</sub>	-20 °C	Temperatura mín. de funcionamiento
T <sub>max</sub>	120 °C	Temperatura máx. de funcionamiento