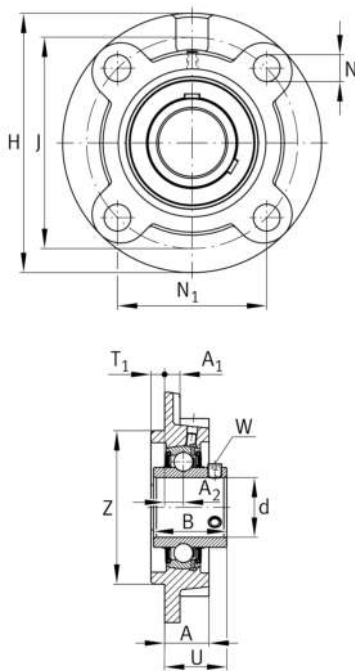


**FAG****UCFC218**

Soporte-brida

Soporte-brida UCFC

## Información técnica

**Variante de su producto actual**

Material	GG	Grey cast iron
----------	----	----------------

**Medidas principales y datos de rendimiento**

d	90 mm	Diámetro del agujero
H	265 mm	Altura de brida
U	78,3 mm	Altura total de la unidad
C <sub>r</sub>	102.000 N	Capacidad de carga dinámica, radial
C <sub>0r</sub>	72.000 N	Capacidad de carga estática, radial
C <sub>ur</sub>	3.350 N	Límite de carga por fatiga, radial
≈m	12,21 kg	Peso

**Medidas de montaje**

J	220 mm	Distancia agujero de fijación
J	220 mm	Diámetro del círculo primitivo de rodadura (agujeros)
N	23 mm	Agujero de fijación
N <sub>1</sub>	155,55 mm	Distancia agujero de fijación
T <sub>1</sub>	18 mm	Altura del resalte
Z	190 mm	Diámetro del resalte
	h8	Diámetro juego del resalte
n	4	Número de agujeros roscados



### Medidas

A	50 mm	Altura soporte
A <sub>1</sub>	20 mm	Grosor de la brida
A <sub>2</sub>	22 mm	Distancia pista de rodadura
B	96 mm	Anchura
Q	M6	Conexión lubricación de rosca

### Información adicional

1	Número de soportes
FC218	Soporte
UC218	Referencia rodamiento

### Rango de temperatura

T <sub>min</sub>	-20 °C	Temperatura mín. de funcionamiento
T <sub>max</sub>	120 °C	Temperatura máx. de funcionamiento