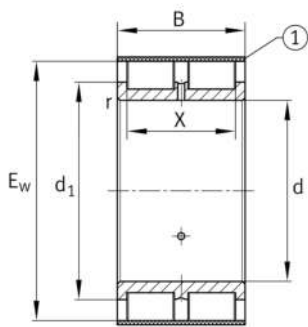


**RSL185012-A-XL-BR-2S** [↗](#)

## Rodamiento de rodillos cilíndricos

Rodamiento de rodillos cilíndricos RSL18, sin jaula, de dos hileras, rodamiento de apoyo, sin anillo exterior, tres bordes en anillo interior, forma constructiva RSL18

## Información técnica

**Variante de su producto actual**

Ejecución	A	Variante interna de jaula A
Número de hileras de elementos rodantes	2	Double-row design

**Medidas principales y datos de rendimiento**

d	60 mm	Diámetro del borde del anillo interior
E <sub>w</sub>	86,74 mm	Outer envelope circle
B	46 mm	Anchura
C <sub>r</sub>	187.000 N	Capacidad de carga dinámica, radial
C <sub>0r</sub>	285.000 N	Capacidad de carga estática, radial
C <sub>ur</sub>	39.000 N	Límite de carga por fatiga, radial
n <sub>G</sub>	4.350 1/min	Velocidad límite de rotación
n <sub>gr</sub>	2.750 1/min	Velocidad de referencia
m	0,81 kg	Peso

**Medidas de montaje**

d <sub>a min</sub>	71,5 mm	Diámetro mínimo resalte del eje
--------------------	---------	---------------------------------

**Medidas**





r <sub>min</sub>	1,1 mm	Medidas mínimas del chaflán
X	39 mm	Raceway width



### Rango de temperatura

$T_{min}$	-30 °C	Temperatura mín. de funcionamiento
$T_{max}$	120 °C	Temperatura máx. de funcionamiento

### Características

-  Carga radial
-  Lubricación con grasa
-  Lubricación con aceite
-  No obturado