

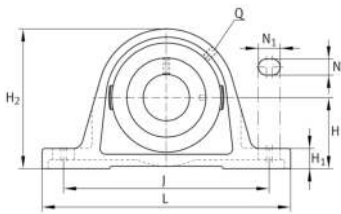
**RASE100-XL**

## Soporte de apoyo

Soportes de apoyo RASE, soporte de fundición gris, rodamiento insertable con anillo tensor excéntrico, obturaciones R

X-life

## Información técnica



## Variante de su producto actual

Material	GG	Grey cast iron
----------	----	----------------

## Medidas principales y datos de rendimiento

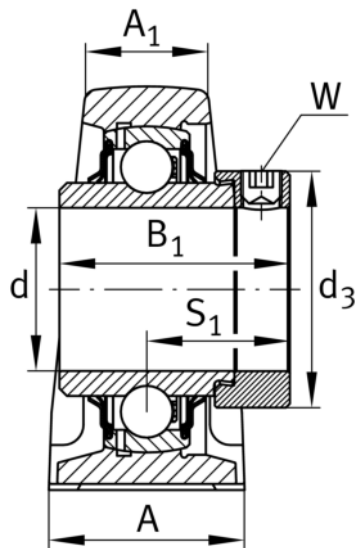
d	100 mm	Diámetro del agujero
L	380 mm	Longitud total
H <sub>2</sub>	225 mm	Altura
≈m	18,03 kg	Peso

## Medidas de montaje

J	308 mm	Distancia agujero de fijación
N	30 mm	Anchura (ranura)
N <sub>1</sub>	38 mm	Longitud (ranura)

## Medidas

H	115 mm	Distancia eje geométrico
A	95 mm	Anchura (base)
A <sub>1</sub>	62 mm	Anchura (cabezal)
H <sub>1</sub>	40 mm	Altura (base)
B <sub>1</sub>	75 mm	Anchura total del anillo tensor
S <sub>1</sub>	49,5 mm	Distance of raceway to locking collar
Q	M6	Conexión lubricación de rosca





### Información adicional

ASE20	Soporte
GE100-XL-KRR-B	Referencia rodamiento

### Rango de temperatura

T <sub>min</sub>	-20 °C	Temperatura mín. de funcionamiento
T <sub>max</sub>	120 °C	Temperatura máx. de funcionamiento