

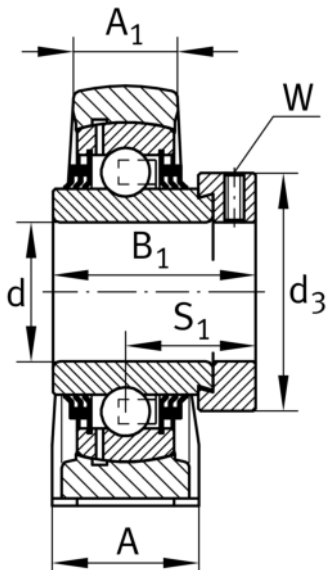
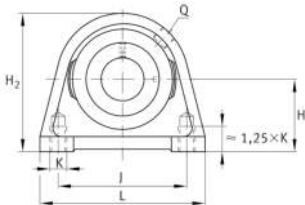
**TSHE25-XL-N**

Soporte de apoyo

Soportes de apoyo TSHE, soporte de fundición gris, rodamiento insertable con anillo tensor excéntrico, obturaciones T

X-life

Información técnica

**Variante de su producto actual**

Ranura	N	Soporte de fundición con ranura para las tapas de protección
Material	GG	Grey cast iron

Medidas principales y datos de rendimiento

d	25 mm	Diámetro del agujero
L	70 mm	Longitud total
H ₂	70 mm	Altura
≈m	0,6 kg	Peso

Medidas de montaje

J	50,8 mm	Distancia agujero de fijación
K	M10	Agujero de fijación roscado

Medidas

H	36,5 mm	Distancia eje geométrico
A	36 mm	Anchura (base)
A ₁	21 mm	Anchura (cabezal)
Q	M6	Conexión lubricación de rosca
S ₁	27 mm	Distancia de la pista de rodadura al anillo tensor



Información adicional

SHE05	Soporte
GE25-XL-KTT-B	Referencia rodamiento
KASK05	Tapa protectora

Rango de temperatura

T _{min}	-20 °C	Temperatura mín. de funcionamiento
T _{max}	120 °C	Temperatura máx. de funcionamiento