

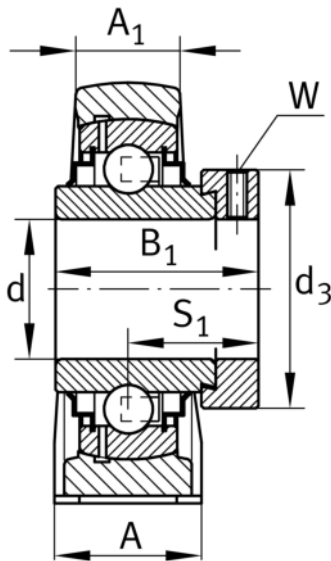
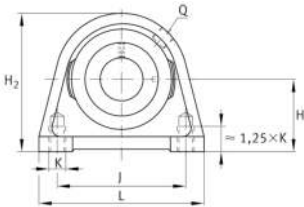
**RSHE60-XL-N**

Soporte de apoyo

Soportes de apoyo RSHE, soporte de fundición gris, rodamiento insertable con anillo tensor excéntrico, obturaciones R

X-life

Información técnica

**Variante de su producto actual**

Ranura	N	Soporte de fundición con ranura para las tapas de protección
Material	GG	Grey cast iron

Medidas principales y datos de rendimiento

d	60 mm	Diámetro del agujero
L	150 mm	Longitud total
H ₂	140 mm	Altura
≈m	4,21 kg	Peso

Medidas de montaje

J	118 mm	Distancia agujero de fijación
K	M16	Agujero de fijación roscado

Medidas

H	69,9 mm	Distancia eje geométrico
A	60 mm	Anchura (base)
A ₁	42 mm	Anchura (cabezal)
Q	M6	Conexión lubricación de rosca
B ₁	77,9 mm	Anchura total del anillo tensor
S ₁	46,9 mm	Distancia de la pista de rodadura al anillo tensor



Información adicional

SHE12	Soporte
GE60-XL-KRR-B	Referencia rodamiento
KASK12	Tapa protectora

Rango de temperatura

T _{min}	-20 °C	Temperatura mín. de funcionamiento
T _{max}	120 °C	Temperatura máx. de funcionamiento