

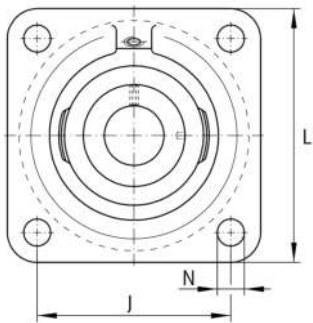
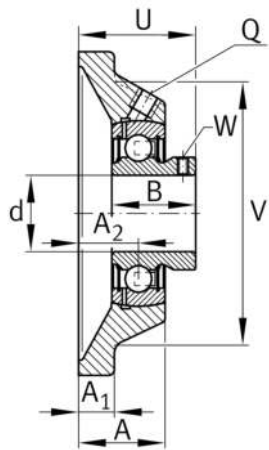
**PCJY50-XL-N**

## Soporte-brida

Soportes PCJY, soportes-brida de cuatro agujeros, de fundición gris, con tornillos prisioneros en el anillo interior, obturaciones P

X-life

## Información técnica

**Variante de su producto actual**

Ranura	N	Soporte de fundición con ranura para las tapas de protección
Material	GG	Grey cast iron

**Medidas principales y datos de rendimiento**

d	50 mm	Diámetro del agujero
L	143 mm	Anchura de la brida
U	60 mm	Altura total de la unidad
C <sub>r</sub>	35.000 N	Capacidad de carga dinámica, radial
C <sub>0r</sub>	23.200 N	Capacidad de carga estática, radial
C <sub>ur</sub>	990 N	Límite de carga por fatiga, radial
m	2,3 kg	Peso

**Medidas de montaje**

J	111 mm	Distancia agujero de fijación
N	18 mm	Agujero de fijación
n	4	Número de agujeros roscados



### Medidas

A	41 mm	Altura soporte
A <sub>1</sub>	13 mm	Grosor de la brida
A <sub>2</sub>	28 mm	Distancia pista de rodadura
B	43 mm	Anchura
V	119 mm	Diámetro del resalte del alojamiento
Q	M6	Conexión lubricación de rosca

### Información adicional

1	Número de soportes
CJ10	Soporte
GAY50-XL-NPP-B	Referencia rodamiento
KASK10	Tapa protectora

### Rango de temperatura

T <sub>min</sub>	-20 °C	Temperatura mín. de funcionamiento
T <sub>max</sub>	120 °C	Temperatura máx. de funcionamiento