

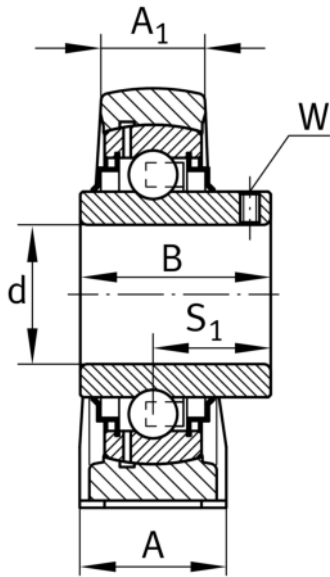
**RASEY25-XL-N**

## Soporte de apoyo

Soportes de apoyo RASEY, soporte de fundición gris, rodamiento insertable con tornillos prisioneros en el anillo interior, obturaciones R

X-life

## Información técnica

**Variante de su producto actual**

Material	GG	Grey cast iron
Ranura	N	Soporte de fundición con ranura para las tapas de protección

**Medidas principales y datos de rendimiento**

d	25 mm	Diámetro del agujero
L	130 mm	Longitud total
H <sub>2</sub>	70 mm	Altura
≈m	0,7 kg	Peso

**Medidas de montaje**

J	102,5 mm	Distancia agujero de fijación
N	11 mm	Anchura (ranura)
N <sub>1</sub>	19 mm	Longitud (ranura)



### Medidas

H	36,5 mm	Distancia eje geométrico
A	36 mm	Anchura (base)
A <sub>1</sub>	21 mm	Anchura (cabezal)
H <sub>1</sub>	14,5 mm	Altura (base)
B	34,1 mm	Width
S <sub>1</sub>	19,8 mm	Distance of raceway to locking collar
Q	M6	Conexión lubricación de rosca

### Información adicional

ASE05	Soporte
GYE25-XL-KRR-B	Referencia rodamiento
KASK05	Tapa protectora

### Rango de temperatura

T <sub>min</sub>	-20 °C	Temperatura mín. de funcionamiento
T <sub>max</sub>	120 °C	Temperatura máx. de funcionamiento