

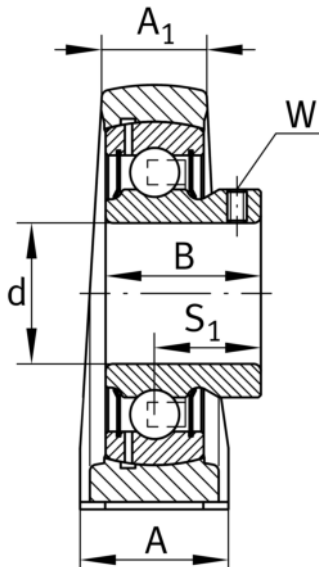
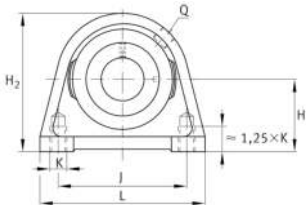
**PSHEY50-XL-N**

Soporte de apoyo

Soportes de apoyo PSHEY, soporte de fundición gris, rodamiento insertable con tornillos prisioneros en el anillo interior, obturaciones P

X-life

Información técnica

**Variante de su producto actual**

Ranura	N	Soporte de fundición con ranura para las tapas de protección
Material	GG	Grey cast iron

Medidas principales y datos de rendimiento

d	50 mm	Diámetro del agujero
L	135 mm	Longitud total
H ₂	115 mm	Altura
≈m	2,17 kg	Peso

Medidas de montaje

J	101,6 mm	Distancia agujero de fijación
K	M16	Agujero de fijación roscado

Medidas

H	57,2 mm	Distancia eje geométrico
A	54 mm	Anchura (base)
A ₁	34 mm	Anchura (cabezal)
Q	M6	Conexión lubricación de rosca
S ₁	32 mm	Distancia de la pista de rodadura al anillo tensor



Información adicional

SHE10	Soporte
GAY50-XL-NPP-B	Referencia rodamiento
KASK10	Tapa protectora

Rango de temperatura

T _{min}	-20 °C	Temperatura mín. de funcionamiento
T _{max}	120 °C	Temperatura máx. de funcionamiento