



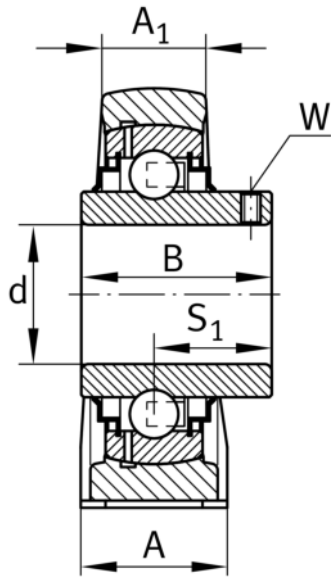
RASEY40-XL-N [↗](#)

Soporte de apoyo

Soportes de apoyo RASEY, soporte de fundición gris, rodamiento insertable con tornillos prisioneros en el anillo interior, obturaciones R

X-life

Información técnica



Variante de su producto actual

Material	GG	Grey cast iron
Ranura	N	Soporte de fundición con ranura para las tapas de protección

Medidas principales y datos de rendimiento

d	40 mm	Diámetro del agujero
L	179 mm	Longitud total
H ₂	99 mm	Altura
≈m	1,839 kg	Peso

Medidas de montaje

J	138,25 mm	Distancia agujero de fijación
N	14 mm	Anchura (ranura)
N ₁	26 mm	Longitud (ranura)



Medidas

H	49,2 mm	Distancia eje geométrico
A	48 mm	Anchura (base)
A ₁	30 mm	Anchura (cabezal)
H ₁	19 mm	Altura (base)
B	49,2 mm	Width
S ₁	30,2 mm	Distance of raceway to locking collar
Q	M6	Conexión lubricación de rosca

Información adicional

ASE08	Soporte
GYE40-XL-KRR-B	Referencia rodamiento
KASK08	Tapa protectora

Rango de temperatura

T _{min}	-20 °C	Temperatura mín. de funcionamiento
T _{max}	120 °C	Temperatura máx. de funcionamiento