

**TCJT65-214-XL**

Soporte-brida

Soportes TCJT, soportes-brida de dos agujeros, de fundición gris, con anillo tensor excéntrico, obturaciones T

X-life

Información técnica

Variante de su producto actual

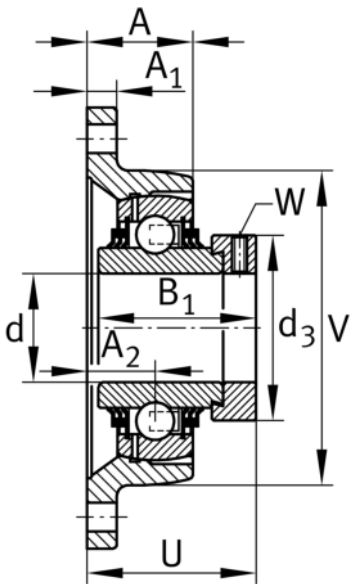
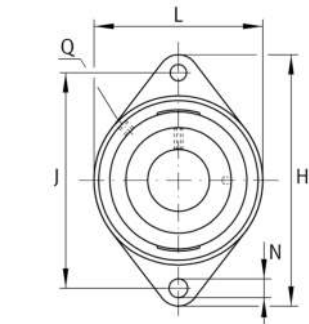
Material	GG	Grey cast iron
----------	----	----------------

Medidas principales y datos de rendimiento

d	65 mm	Diámetro del agujero
L	160 mm	Anchura de la brida
H	258 mm	Altura de brida
U	82,6 mm	Altura total de la unidad
C _r	62.000 N	Capacidad de carga dinámica, radial
C _{0r}	44.000 N	Capacidad de carga estática, radial
C _{ur}	2.090 N	Límite de carga por fatiga, radial
≈m	5,68 kg	Peso

Medidas de montaje

J	216 mm	Distancia agujero de fijación
N	21 mm	Agujero de fijación
n	2	Número de agujeros roscados





Medidas

A	57 mm	Altura soporte
A ₁	18 mm	Grosor de la brida
A ₂	38 mm	Distancia pista de rodadura
V	160 mm	Diámetro del resalte del alojamiento
Q	M6	Conexión lubricación de rosca

Información adicional

1	Número de soportes
CJT13/14	Soporte
GE65-214-XL-KTT-B	Referencia rodamiento

Rango de temperatura

T _{min}	-20 °C	Temperatura mín. de funcionamiento
T _{max}	120 °C	Temperatura máx. de funcionamiento