

**TASE65-214-XL** [↗](#)

Soporte de apoyo

Soportes de apoyo TASE, soporte de fundición gris, rodamiento insertable con anillo tensor excéntrico, obturaciones T

X-life

Información técnica



Variante de su producto actual

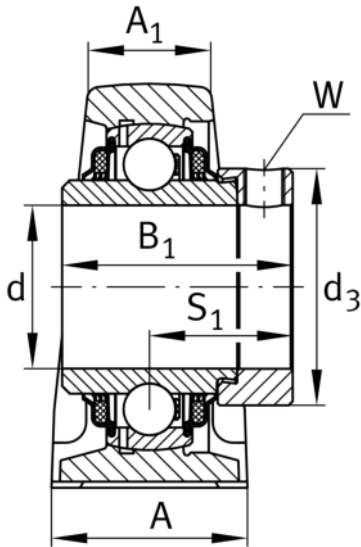
Desviación juego de bolas	214	Desviación del juego de bolas 214
Material	GG	Grey cast iron

Medidas principales y datos de rendimiento

d	65 mm	Diámetro del agujero
L	260 mm	Longitud total
H ₂	156 mm	Altura
≈m	6,45 kg	Peso

Medidas de montaje

J	202,5 mm	Distancia agujero de fijación
N	22 mm	Anchura (ranura)
N ₁	28 mm	Longitud (ranura)





Medidas

H	79,4 mm	Distancia eje geométrico
A	65 mm	Anchura (base)
A ₁	44 mm	Anchura (cabezal)
H ₁	27,5 mm	Altura (base)
B ₁	66 mm	Anchura total del anillo tensor
S ₁	44,5 mm	Distance of raceway to locking collar
Q	M6	Conexión lubricación de rosca

Información adicional

ASE14	Soporte
GE65-214-XL-KTT-B	Referencia rodamiento

Rango de temperatura

T _{min}	-20 °C	Temperatura mín. de funcionamiento
T _{max}	120 °C	Temperatura máx. de funcionamiento