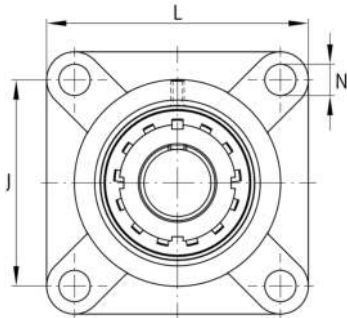
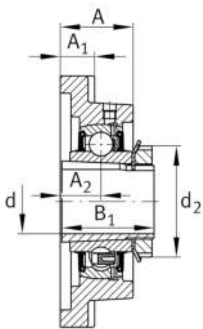


**FAG****UKF215**

Soporte-brida

Soporte-brida UKF

Información técnica

**Variante de su producto actual**

Material	GG	Grey cast iron
----------	----	----------------

Medidas principales y datos de rendimiento

d	65 mm	Diámetro del agujero
L	200 mm	Anchura de la brida
C _r	66.000 N	Capacidad de carga dinámica, radial
C _{0r}	44.500 N	Capacidad de carga estática, radial
C _{ur}	2.300 N	Límite de carga por fatiga, radial
≈m	7,13 kg	Peso

Medidas de montaje

J	159 mm	Distancia agujero de fijación
N	19 mm	Agujero de fijación
n	4	Número de agujeros roscados

Medidas

A	56 mm	Altura soporte
A ₁	24 mm	Grosor de la brida
A ₂	34 mm	Distancia pista de rodadura
B	44,5 mm	Anchura
B ₁	73 mm	Anchura total del anillo tensor
d ₃	98 mm	Diámetro exterior del anillo tensor excéntrico



Información adicional

1	Número de soportes
F214	Soporte
UK215	Referencia rodamiento

Rango de temperatura

T _{min}	-20 °C	Temperatura mín. de funcionamiento
T _{max}	120 °C	Temperatura máx. de funcionamiento