

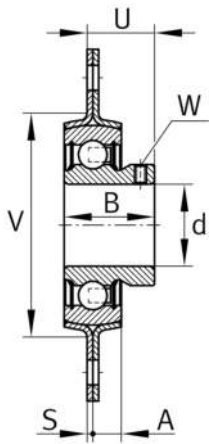
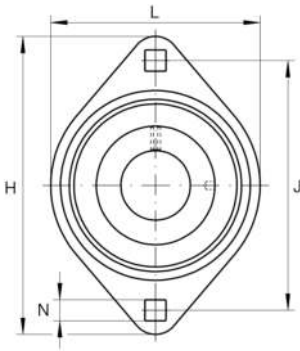
**RATY40-XL**

Soporte-brida

Soportes RATY, soportes-brida de dos agujeros, de chapa de acero, con tornillos prisioneros en el anillo interior, obturaciones P

X-life

Información técnica



Variante de su producto actual

Material	Steel sheet
----------	-------------

Medidas principales y datos de rendimiento

d	40 mm	Diámetro del agujero
L	100 mm	Anchura de la brida
H	151 mm	Altura de brida
U	32,5 mm	Altura total de la unidad
C _r	32.500 N	Capacidad de carga dinámica, radial
C _{0r}	19.800 N	Capacidad de carga estática, radial
C _{ur}	910 N	Límite de carga por fatiga, radial
C _{0rG}	7.000 N	Capacidad de carga (soporte)
C _g	7.000 N	Capacidad de carga (soporte)
m	0,91 kg	Peso

Medidas de montaje

J	119 mm	Distancia agujero de fijación
N	13,5 mm	Agujero de fijación
N	13,5 mm	Cuadro de fijación
n	2	Número de agujeros roscados



Medidas

A	11,5 mm	Altura soporte
B	39,5 mm	Anchura
S ₁	3,5 mm	Grosor de la brida
S	3,5 mm	Grosor de la brida
V	90 mm	Diámetro del resalte del alojamiento

Información adicional

2	Número de soportes
FLAN80-MST	Soporte
GAY40-XL-NPP-B	Referencia rodamiento

Rango de temperatura

T _{min}	-20 °C	Temperatura mín. de funcionamiento
T _{max}	120 °C	Temperatura máx. de funcionamiento