

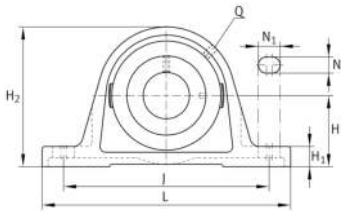
**RSAO60-XL**

## Soporte de apoyo

Soportes de apoyo RSAO, soporte de fundición gris, rodamiento insertable con anillo tensor excéntrico, obturaciones R

X-life

## Información técnica



## Variante de su producto actual

|          |    |                |
|----------|----|----------------|
| Material | GG | Grey cast iron |
|----------|----|----------------|

## Medidas principales y datos de rendimiento

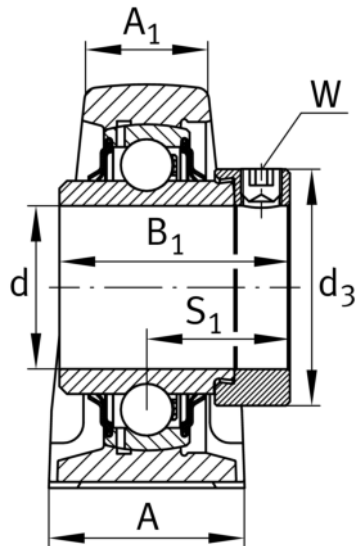
|                |         |                      |
|----------------|---------|----------------------|
| d              | 60 mm   | Diámetro del agujero |
| L              | 330 mm  | Longitud total       |
| H <sub>2</sub> | 165 mm  | Altura               |
| ≈m             | 8,69 kg | Peso                 |

## Medidas de montaje

|                |        |                               |
|----------------|--------|-------------------------------|
| J              | 250 mm | Distancia agujero de fijación |
| N              | 25 mm  | Anchura (ranura)              |
| N <sub>1</sub> | 38 mm  | Longitud (ranura)             |

## Medidas

|                |       |                                       |
|----------------|-------|---------------------------------------|
| H              | 85 mm | Distancia eje geométrico              |
| A              | 85 mm | Anchura (base)                        |
| A <sub>1</sub> | 46 mm | Anchura (cabezal)                     |
| H <sub>1</sub> | 32 mm | Altura (base)                         |
| B <sub>1</sub> | 68 mm | Anchura total del anillo tensor       |
| S <sub>1</sub> | 45 mm | Distance of raceway to locking collar |
| Q              | M6    | Conexión lubricación de rosca         |





### Información adicional

|                |                       |
|----------------|-----------------------|
| SAO12          | Soporte               |
| GNE60-XL-KRR-B | Referencia rodamiento |

### Rango de temperatura

|                  |        |                                    |
|------------------|--------|------------------------------------|
| T <sub>min</sub> | -20 °C | Temperatura mín. de funcionamiento |
| T <sub>max</sub> | 120 °C | Temperatura máx. de funcionamiento |