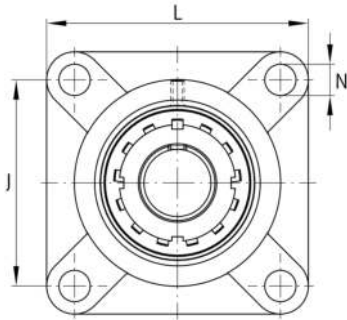
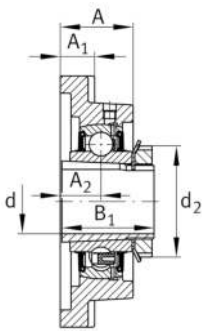


**FAG****UKF218**

Soporte-brida

Soporte-brida UKF

Información técnica

**Variante de su producto actual**

Material	GG	Grey cast iron
----------	----	----------------

Medidas principales y datos de rendimiento

d	80 mm	Diámetro del agujero
L	235 mm	Anchura de la brida
C _r	102.000 N	Capacidad de carga dinámica, radial
C _{0r}	72.000 N	Capacidad de carga estática, radial
C _{ur}	3.350 N	Límite de carga por fatiga, radial
≈m	11,16 kg	Peso

Medidas de montaje

J	187 mm	Distancia agujero de fijación
N	23 mm	Agujero de fijación
n	4	Número de agujeros roscados

Medidas

A	68 mm	Altura soporte
A ₁	26 mm	Grosor de la brida
A ₂	40 mm	Distancia pista de rodadura
B	51 mm	Anchura
B ₁	86 mm	Anchura total del anillo tensor
d ₃	120 mm	Diámetro exterior del anillo tensor excéntrico



Información adicional

1	Número de soportes
F218	Soporte
UK218	Referencia rodamiento

Rango de temperatura

T _{min}	-20 °C	Temperatura mín. de funcionamiento
T _{max}	120 °C	Temperatura máx. de funcionamiento