

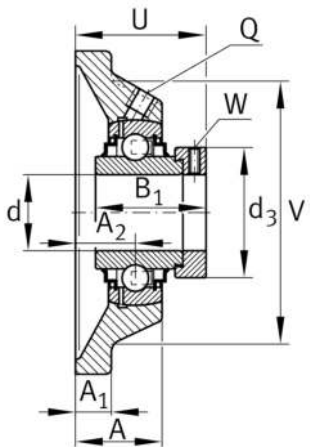
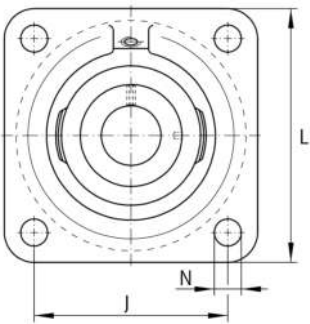
**RCJO35-XL**

Soporte-brida

Soportes RCJO, soportes-brida de cuatro agujeros, de fundición gris, con anillo tensor excéntrico, serie 63, obturaciones R

X-life

Información técnica

**Variante de su producto actual**

Material	GG	Grey cast iron
----------	----	----------------

Medidas principales y datos de rendimiento

d	35 mm	Diámetro del agujero
L	135 mm	Anchura de la brida
U	53,4 mm	Altura total de la unidad
C _r	39.000 N	Capacidad de carga dinámica, radial
C _{0r}	20.900 N	Capacidad de carga estática, radial
C _{ur}	1.090 N	Límite de carga por fatiga, radial
≈m	2,55 kg	Peso

Medidas de montaje

J	100 mm	Distancia agujero de fijación
N	19 mm	Agujero de fijación
n	4	Número de agujeros roscados



Medidas

A	31 mm	Altura soporte
A ₁	16 mm	Grosor de la brida
A ₂	20 mm	Distancia pista de rodadura
V	104 mm	Diámetro del resalte del alojamiento
Q	M6	Conexión lubricación de rosca
d ₃	55 mm	Diámetro exterior del anillo tensor excéntrico

Información adicional

1	Número de soportes
CJO07	Soporte
GNE35-XL-KRR-B	Referencia rodamiento

Rango de temperatura

T _{min}	-20 °C	Temperatura mín. de funcionamiento
T _{max}	120 °C	Temperatura máx. de funcionamiento