

**RSAO90-XL**

Soporte de apoyo

Soportes de apoyo RSAO, soporte de fundición gris, rodamiento insertable con anillo tensor excéntrico, obturaciones R

X-life

Información técnica

Variante de su producto actual

Material	GG	Grey cast iron
----------	----	----------------

Medidas principales y datos de rendimiento

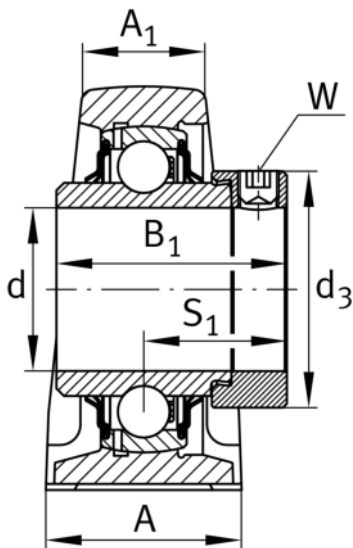
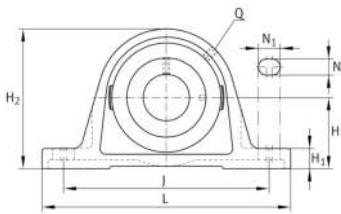
d	90 mm	Diámetro del agujero
L	410 mm	Longitud total
H ₂	250 mm	Altura
≈m	28,86 kg	Peso

Medidas de montaje

J	340 mm	Distancia agujero de fijación
N	28 mm	Anchura (ranura)
N ₁	54 mm	Longitud (ranura)

Medidas

H	130 mm	Distancia eje geométrico
A	120 mm	Anchura (base)
A ₁	84 mm	Anchura (cabezal)
H ₁	57 mm	Altura (base)
B ₁	101 mm	Anchura total del anillo tensor
S ₁	65,5 mm	Distance of raceway to locking collar
Q	M6	Conexión lubricación de rosca





Información adicional

SAO18	Soporte
GNE90-XL-KRR-B	Referencia rodamiento

Rango de temperatura

T _{min}	-20 °C	Temperatura mín. de funcionamiento
T _{max}	120 °C	Temperatura máx. de funcionamiento