

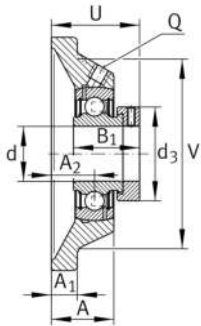
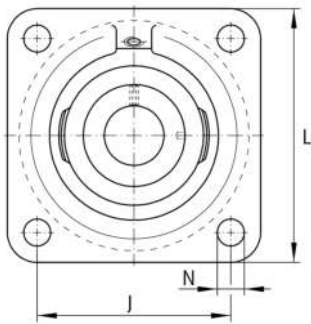
**PCJ30-XL-N**

Soporte-brida

Soportes PCJ, soportes-brida de cuatro agujeros, de fundición gris, con anillo tensor excéntrico, obturaciones P

X-life

Información técnica

**Variante de su producto actual**

Ranura	N	Soporte de fundición con ranura para las tapas de protección
Material	GG	Grey cast iron

Medidas principales y datos de rendimiento

d	30 mm	Diámetro del agujero
L	108 mm	Anchura de la brida
U	46,8 mm	Altura total de la unidad
C _r	19.500 N	Capacidad de carga dinámica, radial
C _{0r}	11.300 N	Capacidad de carga estática, radial
C _{ur}	480 N	Límite de carga por fatiga, radial
m	1,11 kg	Peso

Medidas de montaje

J	82,5 mm	Distancia agujero de fijación
N	11,5 mm	Agujero de fijación
W	4 mm	Anchura entrecaras
n	4	Número de agujeros roscados



Medidas

A	31 mm	Altura soporte
A ₁	12 mm	Grosor de la brida
A ₂	20 mm	Distancia pista de rodadura
B ₁	35,8 mm	Anchura total del anillo tensor
V	85 mm	Diámetro del resalte del alojamiento
Q	M6	Conexión lubricación de rosca
d ₃	44 mm	Diámetro exterior del anillo tensor excéntrico

Información adicional

GEHCJ06-GG-N	Soporte
GRAE30-XL-NPP-B	Referencia rodamiento
KASK06	Tapa protectora

Rango de temperatura

T _{min}	-20 °C	Temperatura mín. de funcionamiento
T _{max}	120 °C	Temperatura máx. de funcionamiento