

**RSAO100-XL**

Soporte de apoyo

Soportes de apoyo RSAO, soporte de fundición gris, rodamiento insertable con anillo tensor excéntrico, obturaciones R

X-life

Información técnica

**Variante de su producto actual**

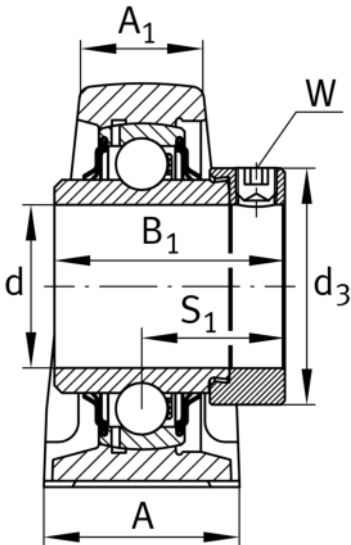
Material	GG	Grey cast iron
----------	----	----------------

Medidas principales y datos de rendimiento

d	100 mm	Diámetro del agujero
L	440 mm	Longitud total
H ₂	280 mm	Altura
C _r	184.000 N	Capacidad de carga dinámica, radial
C _{0r}	141.000 N	Capacidad de carga estática, radial
≈m	36,5 kg	Peso

Medidas de montaje

J	375 mm	Distancia agujero de fijación
N	32 mm	Anchura (ranura)
N ₁	47 mm	Longitud (ranura)





Medidas

H	145 mm	Distancia eje geométrico
A	130 mm	Anchura (base)
A ₁	94 mm	Anchura (cabezal)
H ₁	65 mm	Altura (base)
B ₁	109,4 mm	Anchura total del anillo tensor
S ₁	69,9 mm	Distance of raceway to locking collar
Q	M6	Conexión lubricación de rosca

Información adicional

GEHSAO20-GG	Soporte
GNE100-XL-KRR-B	Referencia rodamiento

Rango de temperatura

T _{min}	-20 °C	Temperatura mín. de funcionamiento
T _{max}	120 °C	Temperatura máx. de funcionamiento